



РУКОВОДСТВО ПО УСТАНОВКЕ ЭКСПЛУАТАЦИИ И ТЕХОБСЛУЖИВАНИЮ

PERLA

CODE C22608500 ISSUE 00 - 07/2007





IONet and its partner
CISQ/INQ/CSQ
hereby certify that the organization
FAS INTERNATIONAL SPA
VIA LAGO DI VICO 60 - 36015 SCHIO (VI) Italy
for the following field of activities
**Design, development, production and technical assistance
on snack & food and hot & cold automatic vending machines**
has implemented and maintains a
Quality Management System
which fulfils the requirements of the following standard
ISO 9001:2000
Issued on: 2005 - 08 - 07

Registration Number: **IT - 8691**



IONet partners*:
ALMOR Spain, AMM France, AIB-Vincenzo International Business (ANCE) Mexico, ANCT Portugal, CISQ Italy, CSE China, HECMA Hong Kong, KOVEEC Colombia, HAVI Iberia, IRAM Argentina, IMA Spain, KIMA Volkswagen, KFD Korea, MSZ Hungary, Natus Certification Norway, NQA Poland, NQA Austria, NTA Poland, PSC Certification Singapore, QMI Canada, RH Russia, RQMI is represented in the USA by the following partners: AIAQ, AIAV, American International, CISQ, DQS, KISA, NVAL, QMI and USA Global.

*The list of IONet partners is valid at the time of issue of this certificate. Updated information is available under: www.ionet-certification.com





FAS International S.p.A.
Via Lago di Vico, 60 - 36015 Schio (VI) ITALY
тел. +39 0445.502011 - факс +39
0445.502010
E-mail : info@fas.it

Полн. оплач.Общ.капитал€. 7.000.000
Реестр предпр. г. Виенца №02081960243
Код налогоплат. и номер учета НДС02081960243

Мод. 3.3.16
Рев. 05

**DICHIARAZIONE DI CONFORMITÀ - DECLARATION OF CONFORMITY
DECLARATION OF CONFORMITE - DECLARACION DE CONFORMIDAD
KONFORMITÄTSEKRLÄRUNG - DECLARAÇÃO DE CONFORMIDADE
DEKLARATION OM STANDARDDISRING - ДЕКЛАРАЦИЯ О СООТВЕТСТВИИ -**

FAS INTERNATIONAL S.p.A.

Dichiariamo sotto la nostra responsabilità che il prodotto :

Declare under our responsibility that the product :

Déclare sous sa propre responsabilité que le produit :

Declara bajo propia responsabilidad que el producto :

erklären unter eigener Verantwortung, daß das Produkt,

Declara sob sua responsabilidade que o produto :

Bekendtgør på vort ansvar at nendennævnte produkt :

Со всей ответственностью заявляем, что изделие, :

al quale questa dichiarazione si riferisce è conforme alle seguenti norme :

to which this declaration relates is in conformity with the following standards :

auquel cette déclaration se réfère est conforme aux normes suivantes :

objeto de esta declaración es conforme a los siguientes estandares :

auf das sich diese Erklärung bezieht, folgenden Normen entspricht :

objecto desta declaração está conforme as seguintes normas :

auf das sich diese Erklärung bezieht, folgenden Normen entspricht :

которое имеется в виду в этой декларации, соответствует следующим стандартам :

EN 60335-1 - EN 60335-2-75

EN 55014-1 - EN55014-2 - EN 61000-3-2 - EN 61000-3-3

in base a quanto previsto dalle Direttive :

following the provisions of the Directives :

suivant les clauses des Directives :

seguiendo las clausolas de las Normas :

gemäß den Bestimmungen der Weisungen :

obedecendo ao clausulado das Normas :

Ifølge retningslinjer nedfældet i Direktiver :

основываясь на том, что предусмотрено в Директивах :

Директива 73/23 ЕЭС (Директива по низкому напряжению) с последующими изменениями

Директива 89/336 ЕЭС (Директива по электромагнитной совместимости) с последующими изменениями

Скио, 04 мая 2007 г.

ADRIANI LUCA
AMMINISTRATORE DELEGATO

**SEDE PRINCIPALE - HEAD OFFICE - SIÈGE SOCIAL
HAUPTBÜRO - OFICINA CENTRAL - ГОЛОВНОЙ ОФИС**

ИТАЛИЯ	FAS INTERNATIONAL S.p.A. Via Lago di Vico, 60 36015 Schio Vicenza	Тел. +39.0445.502011 Факс. +39.0445.502010 e-mail info@fas.it
---------------	---	---

**FILIALI- SUBSIDIARES- FILIALES
FILIALEN - FILIAL - ФИЛИАЛЫ**

UNITED KINGDOM	FAS UK INTERNATIONAL LTD Unit 16 Spitfire Close Coventry Business Park COVENTRY CV5 6UR	Phone +44 2476854199 Fax +44 2476679541 e-mail sales@fasuk.com
FRANCE	FAS FRANCE s.a.r.l. Parc d'activités "Le Guivry" 11 Rue de la Grande Borne 77990 Le Mesnil Amelot	Phone +33.1.60033646 Fax +33.1.60039521 e-mail fas.france@fas-international.com
ESPAÑA	FAS INTERNATIONAL S.L. - BARCELONA Polígono Industrial Gran Via Sud/C/Motors 360 08908 Hospitalet de Llobregat Barcelona	Phone +34.93.4742086 Fax +34.93.4743279 e-mail fas@fasinternational.net
ESPAÑA	FAS INTERNATIONAL S.L. - MADRID C/Polo Sur 5, Sector 8 28850 TORREJÓN DE ARDOZ Madrid	Phone +34 91 6749187 Fax +34 91 6749188 e-mail fasmadrid@fasinternational.net

Le istruzioni, i disegni, le tabelle e quant'altro è contenuto nel presente fascicolo sono di natura tecnica riservata e, per questo, ogni informazione non può essere riprodotta né completamente né parzialmente e non può essere comunicata a terzi, senza l'autorizzazione scritta della FAS.

The instructions, drawings, tables and everything else contained in this pamphlet are of a confidential nature and, for this reason, no information can be reproduced wholly or in part, nor communicated to third parties without the written approval of FAS.

Les instructions, les dessins, les tableaux et toute autre chose contenue dans le présent dossier sont des informations de nature technique confidentielle et pour cette raison, toute reproduction intégrale ou partielle de ces informations et toute communication de celles-ci à des tiers est formellement interdite, sans l'autorisation écrite de FAS.

Die Anleitungen, Zeichnungen, Tabellen und der restliche Inhalt dieser Akte sind technischer Natur und vertraulich. Deshalb dürfen sämtliche Informationen ohne schriftliche Zustimmung der FAS weder ganz noch teilweise vervielfältigt oder Dritten zugänglich gemacht werden.

Tanto las instrucciones como los dibujos, las tablas y todo lo demás contenido en el presente fascículo son de carácter técnico reservado y, por tanto, no se podrá reproducir ninguna información ni total ni parcialmente y no se podrá comunicar a terceros sin la autorización escrita de FAS.




















Инструкции, рисунки, таблицы и иные сведения, содержащиеся в настоящей брошюре, имеют конфиденциальный технический характер, и, поэтому, никакая информация не может воспроизводиться ни полностью, ни частично, а также не может сообщаться третьим лицам без письменного разрешения компании FAS.








“Это руководство изначально было написано на итальянском (английском) языке компанией Fas International S.p.A. и для Вашего удобства затем было переведено на русский язык.

Компания Fas International S.p.A. не несёт никакой юридической ответственность в случае обнаружения любого несоответствия или разницы в переводе по сравнению с текстом оригинала.

В случае возникновения любых споров, действительной считается копия оригинала руководства.”

ОГЛАВЛЕНИЕ

1	ПРЕДИСЛОВИЕ	8
1.1	ПАСПОРТНАЯ ТАБЛИЧКА.....	8
1.2	В СЛУЧАЕ НЕИСПРАВНОСТИ.....	8
1.3	ГАРАНТИЯ.....	8
1.4	БЕЗОПАСНОСТЬ.....	9
1.5	АВАРИЙНЫЕ СИТУАЦИИ.....	9
1.6	СПРАВОЧНИК ПО ОЗНАКОМЛЕНИЮ С РУКОВОДСТВОМ.....	10
2	ОБЩИЕ ИНСТРУКЦИИ	12
2.1	ИСПОЛЬЗОВАНИЕ ТОРГОВОГО АВТОМАТА.....	12
2.2	ТРАНСПОРТИРОВКА И СКЛАДИРОВАНИЕ.....	12
2.3	РАСПАКОВКА.....	13
3	УСТАНОВКА	14
3.1	ДЕЗИНФЕКЦИЯ И САНИТАРНАЯ ОБРАБОТКА.....	15
3.2	ПОДКЛЮЧЕНИЕ К ЭЛЕКТРОСЕТИ.....	15
3.3	ПОДКЛЮЧЕНИЕ К ВОДОПРОВОДНОЙ СЕТИ.....	16
3.4	УСТАНОВКА ТУМБЫ (ЕСЛИ ПРЕДУСМОТРЕНА) :.....	17
3.5	УВЕДОМЛЕНИЕ ПО УСТАНОВКЕ  	17
3.6	БЕЗДЕЙСТВИЕ.....	17
3.7	ИНСТРУКЦИИ ПО СДАЧЕ МАШИНЫ НА СЛОМ.....	17
4	ГИДРАВЛИЧЕСКАЯ СХЕМА "ESPRESSO"	18
5	ГИДРАВЛИЧЕСКАЯ СХЕМА "INSTANT"	19
6	ТЕХНИЧЕСКИЕ ХАРАКТЕРИСТИКИ	20
7	КОМПОНЕНТЫ ДВЕРИ	21
8	ВНУТРЕННИЕ КОМПОНЕНТЫ	22
8.1	ДВЕРНОЙ ВЫКЛЮЧАТЕЛЬ.....	22
8.2	ЭЛЕКТРОКЛАПАН ВХОДА ВОДЫ  	23
8.3	ПЛАТА УПРАВЛЕНИЯ.....	23
8.4	БОЙЛЕР И ЗАПАСНОЙ ВОДЯНОЙ БАК ДЛЯ АВАРИЙНЫХ СИТУАЦИЙ AIR-BREAK.....	23
8.5	КОФЕЙНЫЙ УЗЕЛ ESPRESSO (ЭСПРЕССО), КОНТРОЛЬ НАЛИЧИЯ КОФЕЙНОГО УЗЛА.....	24
8.6	ФОТОЭЛЕМЕНТ КОНТРОЛЯ СТАКАНЧИКОВ (ЕСЛИ ПРЕДУСМОТРЕН).....	25
8.7	ОЧИСТИТЕЛЬ/ ДЕКАЛЬЦИФИКАТОР (ЕСЛИ ПРЕДУСМОТРЕН).....	25
9	ВВОД В ЭКСПЛУАТАЦИЮ  	26
9.1	ЗАПОЛНЕНИЕ ГИДРОСИСТЕМЫ  	26
9.2	ЗАГРУЗКА СТАКАНЧИКОВ  	27
9.3	РАЗДАТЧИК РАЗМЕШИВАТЕЛЕЙ 	28
9.4	ЗАГРУЗКА РАСТВОРИМЫХ ПРОДУКТОВ 	29
9.5	ЗАГРУЗКА КОФЕ В ЗЁРНАХ 	30
9.6	ПОДСОЕДИНЕНИЕ ПЛАТЁЖНОЙ СИСТЕМЫ  	30
9.7	ВСТАВКА ЭТИКЕТОК  	30
10	КЛАВИАТУРА С ФУНКЦИЯМИ/ПРОГРАММИРОВАНИЕ  	31
10.1	СПИСОК КОМАНД ПРОГРАММИРОВАНИЯ.....	32
10.2	СПИСОК ФУНКЦИЙ, ДОСТУПНЫХ С КОМАНДЫ 52.....	33
10.2.1	ДОСТУП К ПОДМЕНЮ.....	34
10.2.2	УСТАНОВКА ПАРАМЕТРОВ ТЕМПЕРАТУРЫ.....	36
10.2.3	УСТАНОВКА ПАРАМЕТРОВ МАШИНЫ.....	36
10.3	ПОДМЕНЮ УСТАНОВКИ ЕЖЕДНЕВНЫХ ЧАСОВ И ТАЙМЕРА.....	42
10.4	ИСПОЛЬЗОВАНИЕ ПЛАТЁЖНЫХ СИСТЕМ EXECUTIVE STD/EXECUTIVE PRICE HOLDING.....	43
10.5	ИСПОЛЬЗОВАНИЕ МОНЕТОПРИЁМНИКА BDV.....	44
10.6	ИСПОЛЬЗОВАНИЕ ПЛАТЁЖНЫХ СИСТЕМ MDB.....	46

11	КАЛИБРОВКИ И РЕГУЛИРОВАНИЯ	48
11.1	РЕГУЛИРОВАНИЕ РАСТВОРИМЫХ НАПИТКОВ	48
11.2	РЕГУЛИРОВАНИЕ КОФЕ ЭСПРЕССО	48
11.3	КАЛИБРОВКА КОФЕ ЭСПРЕССО	48
12	САНИТАРНО-ГИГИЕНИЧЕСКИЕ ПРАВИЛА	49
13	ОБСЛУЖИВАНИЕ	49
13.1	ОБЩИЕ ИНСТРУКЦИИ	49
13.2	ПЛАНОВОЕ ОБСЛУЖИВАНИЕ 	50
13.3	ЗАМЕНА НЕОНОВОЙ ЛАМПОЧКИ	51
13.4	ПЕРИОДИЧЕСКОЕ ВНЕПЛАНОВОЕ ОБСЛУЖИВАНИЕ	51
13.5	ВНЕПЛАНОВОЕ ОБСЛУЖИВАНИЕ, ОЧИСТКА ФИЛЬТРОВ КОФЕЙНОГО УЗЛА  	52
13.6	ПРОЦЕДУРА СЛИВА ВОДЫ ИЗ ЗАПАСНОГО ВОДЯНОГО БАКА ДЛЯ АВАРИЙНЫХ СИТУАЦИЙ AIR-BREAK И КОТЛА (ФУНКЦИИ 16 И 17)	54
14	СИГНАЛЫ ТРЕВОГИ  	55
15	ТАБЛИЦЫ ДЛЯ КОНФИГУРАЦИИ МОДЕЛИ МАШИНЫ (КОМАНДА 50)  	59

1 ПРЕДИСЛОВИЕ



Настоящее руководство составлено для самой укомплектованной модели: следовательно, возможно Вы найдёте описания или объяснения, не относящиеся к Вашей машине.

Эта документация является неотъемлемой частью торгового автомата и, следовательно, должна его сопровождать при любом его перемещении или при переходе права собственности на сам автомат, чтобы дать возможность разным операторам консультироваться с ней в будущем.

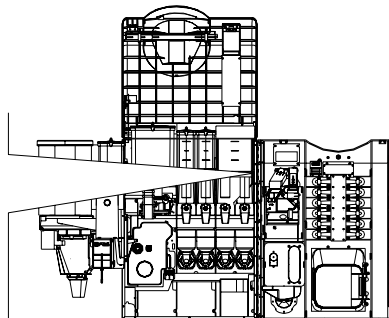
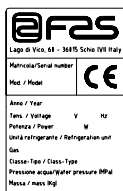
Перед установкой и эксплуатацией торгового автомата необходимо прочитать содержимое данной документации, поскольку она даёт важную информацию по безопасности установки, по правилам использования и операциям по обслуживанию.

Установка и последующие операции по обслуживанию должны осуществляться квалифицированным персоналом, ответственным за помощь и/или за обслуживание.

Торговый автомат должен быть предназначен только для того использования, для которого он был специально спроектирован. Любое другое использование будет считаться использованием не по назначению.

1.1 ПАСПОРТНАЯ ТАБЛИЧКА

Каждый торговый автомат идентифицирован особым паспортным номером, который может быть взят с паспортной таблички, находящейся внутри самого торгового автомата. Эта табличка является единственной, которую изготовитель признаёт в качестве идентификационного знака торгового автомата, и на которой указаны все данные, позволяющие изготовителю предоставить техническую информацию любого характера и облегчить управление запасными частями автомата. Не портьте и не удаляйте носители информации, необходимые для идентификации изделия, а также наклейки с информацией о безопасности.



1.2 В СЛУЧАЕ НЕИСПРАВНОСТИ

В большинстве случаев возможные технические неисправности устраняются небольшими ремонтными операциями; поэтому, прежде чем обращаться к изготовителю, рекомендуем внимательно прочитать прилагаемую документацию.

В случае неразрешимых неисправностей или сбоев в работе, заполните все пункты карточки оповещения о помехах или о дефектности и срочно отправьте её изготовителю:

FAS International S.p.A., Customer Service, Via Lago di Vico, 60 - 36015 Schio (VI) – Italy

Тел.: +39 0445 502011

Факс: +39 0445 502010



E-mail: info@fas.it

Во всех запросах, касающихся торгового автомата, должна быть сделана ссылка на его паспортный номер.


1.3 ГАРАНТИЯ

Изготовитель даёт на свои торговые автоматы гарантию на отсутствие производственных механических дефектов, действующую 24 месяца. На ущерб, причиненный из-за неправильного использования машины, например, из-за электрического напряжения, отличающегося от предписанного, из-за использования дефектных монет, небрежной очистки и пр., гарантия не распространяется. Любое техническое вмешательство, вызванное плохим использованием автомата, будет полностью оплачиваться пользователем.

1.4 БЕЗОПАСНОСТЬ

	<p>Использование нефирменных принадлежностей или компонентов может поставить под угрозу надёжность машины. Компания Fas снимает с себя всякую ответственность за использование нефирменных деталей или принадлежностей и не несёт никакой ответственности за прямой или косвенный ущерб, вызванный таким использованием. Многообразие аналогичных изделий, предлагаемых рынком, препятствует проведению компанией Fas проверки таких компонентов в случае необходимости. Внимание: использование нефирменных деталей и запчастей может привести к тому, что вся гарантия на машину утратит свою силу.</p>
	<p>Процесс изготовления и анализ, касающийся безопасности торгового автомата, опираются на действующие нормы. Процедуры по установке и техобслуживанию, включая замену токоподводящего кабеля, должны осуществляться подготовленным персоналом. Любое вмешательство, отличное от планового обслуживания, должно быть осуществлено при отключенном штепселе шнура питания.</p> <p>Необходимо использовать подходящую одежду, предусмотренную данным руководством и законодательством, действующим в стране использования автомата; в любом случае, нужно избегать ношения широкой и развевающейся одежды, ремней, колец и цепочек ; волосы, если они длинные, должны быть собраны, а поверх должна быть одета специальная шапочка.</p> <p>Строго воспрещается включать машину с демонтированными неподвижно закреплёнными и/или съёмными защитными устройствами или с исключёнными предохранительными приспособлениями.</p> <p>Строго воспрещается убирать предохранительные приспособления или несанкционированно вмешиваться в их работу.</p> <p>Не осуществляйте никакое техобслуживание или регулирование машины, если Вы не прочитали и не усвоили содержимое данного руководства!</p> <p>Операции по регулированию с ограниченными или частично исключёнными защитными устройствами должны осуществляться только одним человеком, и, в ходе их осуществления, посторонним лицам должен быть запрещён доступ к машине; по возможности, необходимо отключать только одно защитное устройство за раз.</p> <p>После осуществления операций по регулированию или техобслуживанию с ограниченными защитными устройствами, необходимо как можно быстрее восстановить первоначальное состояние машины со всеми действующими защитными устройствами.</p> <p>Тщательное соблюдение периодического обслуживания, указанного в данном руководстве, необходимо, как для работы в безопасных условиях, так и для поддержания машины в исправном состоянии.</p> <p>Убедитесь, что этикетки с правилами техники безопасности находятся в хорошем состоянии и изучите их содержание: они необходимы для предотвращения несчастных случаев; если они испорчены, утеряны или принадлежат заменённым компонентам, замените их другими, фирменными, запрошенными у Фирмы-изготовителя.</p> <p>Необходимо помнить, что благоразумный оператор, находящийся в хорошем психофизическом состоянии, - это лучшая защита от любого несчастного случая.</p>

1.5 АВАРИЙНЫЕ СИТУАЦИИ


	<p>В случае пожара нельзя направлять водные струи на машину, поскольку это может привести к короткому замыканию с вытекающими из этого несчастными случаями, в том числе с летальным исходом, для присутствующих людей.</p>
---	--

1.6 СПРАВОЧНИК ПО ОЗНАКОМЛЕНИЮ С РУКОВОДСТВОМ

УСЛОВНОЕ ОБОЗНАЧЕНИЕ	ЗНАЧЕНИЕ	КОММЕНТАРИЙ
	ОПАСНОСТЬ	Обозначает опасность, сопряжённую с риском, в том числе смертельным.
	ПРЕДУПРЕЖДЕНИЕ	Обозначает предупреждение или примечание о ключевых функциях или полезной информации. Уделяйте особое внимание участкам текста, обозначенным этим условным знаком. От персонала, ответственного за обслуживание, требуется выявлять измеряемую величину, контролировать сообщение, проверять правильное положение любого элемента машины и т.д., прежде чем перейти к определённому управлению или операции.
	ДЕЯТЕЛЬНОСТЬ / ПЛАНОВОЕ ОБСЛУЖИВАНИЕ	<i>Под плановым обслуживанием понимается:</i> деятельность по дополнительной загрузке, получению выручки и очистке участков, соприкасающихся с пищей.
	ДЕЯТЕЛЬНОСТЬ / ВНЕПЛАНОВОЕ ОБСЛУЖИВАНИЕ	<i>Под внеплановым обслуживанием понимается:</i> более или менее сложная деятельность по обслуживанию (механические, электрические работы и т.д.), осуществляемая в особых ситуациях, или, в любом случае, согласованная с пользователем и не учтённая в деятельности по плановому обслуживанию.
 	ПЕРЕРАБОТКА	Обязательность переработки материалов при бережном отношении к окружающей среде.




Обращайте особое внимание на текст, выделенный жирным шрифтом, написанный большими буквами или подчёркнутый, поскольку, в любом случае, он касается операций или информации особой важности.

Прилагаемые электросхемы предназначены для исключительного использования специализированным техническим персоналом, получившим разрешение изготовителя на осуществление внепланового обслуживания и контролей.


	Категорически воспрещается использовать электросхемы для внесения модификаций в машину.
---	--

Далее в руководстве, когда речь будет идти о машине, и будет использован термин "спереди" или "передний", будет подразумеваться сторона двери, а если будет использован термин "сзади" или "задний" - противоположная сторона; термины "справа" и "слева" относятся к оператору, находящемуся с передней стороны машины и повернутому к ней лицом.

Для каждой операции, подлежащей осуществлению на машине, ссылка делается на описанные ниже уровни квалификации, чтобы определить персонал, имеющий право на её осуществление.

Конечный пользователь	Лицо, не обладающее специальной подготовкой, могущее только оплачивать и забирать продукт путём использования управлений, расположенных на машине, или следуя указанным на дисплее инструкциям
Оператор, ответственный за плановое обслуживание	Персонал, который может осуществлять действия, характерные для предыдущей категории, и, помимо этого, который может действовать в соответствии с инструкциями, отмеченными условным обозначением  и включёнными в данное руководство
Оператор, ответственный за внеплановое обслуживание	Персонал, который может осуществлять действия, характерные для предыдущих категорий, и, помимо этого, который может действовать в соответствии с инструкциями, отмеченными обоими условными обозначениями   и включёнными в данное руководство. В этих случаях специализированные техники должны быть в состоянии осуществлять вмешательства, в том числе при отключенных защитных устройствах, т.е. в ненадёжных условиях. В любом случае, все операции с движущимися механизмами и/или при наличии напряжения должны осуществляться в исключительных случаях и только после того, как была установлена невозможность осуществить работы в соответствующих условиях безопасности. Доступ к этим зонам должен быть разрешён исключительно персоналу, знакомому с автоматом и имеющему практический опыт работы с ним, с особой ссылкой на безопасность и гигиену.

2 ОБЩИЕ ИНСТРУКЦИИ

	Этот раздел руководства предназначен исключительно для квалифицированного персонала сервисной службы.
---	--

Прежде чем подсоединить торговый автомат к водопроводу и электропроводке, рекомендуем :

- Внимательно прочитать инструкции, содержащиеся в данном руководстве, поскольку они предоставляют важные сведения, касающиеся безопасности установки.
- Бережно хранить данное руководство во внутреннем кармане машины для последующих ознакомлений с ним.
- **Этот торговый автомат был спроектирован для установки в закрытых помещениях. Поэтому установка автомата на улице запрещена.**
- Изготовитель не может считаться ответственным за возможный ущерб, причиненный из-за использования автомата не по назначению или его ошибочного использования.
- После снятия упаковки убедитесь в целостности торгового автомата. В случае сомнений не используйте торговый автомат, не пытайтесь осуществить какое-либо вмешательство, а обратитесь непосредственно к продавцу.
- Составные части упаковки (пластиковые пакеты, пенополистирол, гвозди, деревянные и т.д..) не должны оставаться в доступном для детей месте, поскольку являются потенциальными источниками опасности.

2.1 ИСПОЛЬЗОВАНИЕ ТОРГОВОГО АВТОМАТА

Торговый автомат должен применяться для подачи напитков, приготовленных путём смешивания пищевых продуктов (растворимого кофе, растворимого шоколада, сахара, кофе в зёрнах, растворимого чая, растворимого ячменя, обезжиренного молока из гранулированного порошка) с водой. С этой целью используйте продукты, объявленные изготовителем пригодными для автоматической торговли, в открытых ёмкостях. Напитки, выданные торговым автоматом, должны быть употреблены немедленно, они не могут храниться или быть переработаны для последующего использования.

Тщательно придерживайтесь указаний изготовителя относительно срока годности каждого продукта.

2.2 ТРАНСПОРТИРОВКА И СКЛАДИРОВАНИЕ

Чтобы не причинить ущерб торговому автомату, манёвры по транспортировке должны осуществляться с крайней осторожностью и исключительно с торговым автоматом, прикреплённым к своему поддону.

Манёвры по погрузке/выгрузке должны быть осуществлены путём подъёма торгового автомата при помощи моторизованного или ручного автопогрузчика, поместив вилы под поддон.

Передвижение на небольшом расстоянии, например внутри одного предприятия или офиса, может быть осуществлено без использования поддона, с крайней осторожностью, чтобы не повредить торговый автомат. Напротив, в любом случае **запрещается**:

- Класть торговый автомат;
- Тянуть торговый автомат тросами или иными средствами;
- Поднимать торговый автомат за боковые ручки;
- Поднимать торговый автомат при помощи любой строповки или каната;
- Трясти или сильно ударять торговый автомат и его упаковку.

Что касается складирования машин, целесообразно, чтобы помещение, в котором они будут храниться, было сухим, с температурой в диапазоне 1° ÷ 40° C.

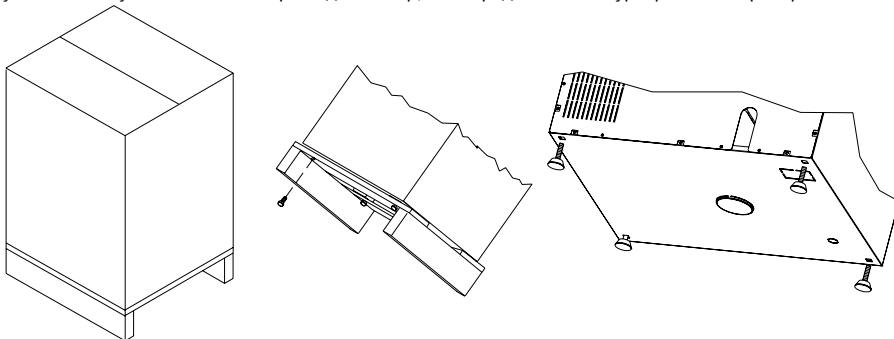
Накройте машину после того, как она была поставлена в защищённое помещение, и избегайте перемещений и случайных ударов. **Запрещается** ставить друг на друга несколько упакованных машин и поддерживать вертикальное положение, указанное стрелками на самой упаковке.

2.3 РАСПАКОВКА



Не забудьте убрать части упаковки или принадлежности, расположенные внутри торгового автомата, которые могут помешать правильной работе машины.

Упаковочные материалы должны быть осторожно удалены, чтобы не повредить торговый автомат, осмотрите внутреннюю и внешнюю части ящика на предмет наличия возможного ущерба. Не уничтожайте упаковочный материал до тех пор, пока представитель курьера его не проверил.



- Прикрутите ножки в пазы, специально предусмотренные на дне торгового автомата. Отрегулируйте ножки таким образом, чтобы торговый автомат принял идеальное горизонтальное положение, используйте для этого уровень.
- Откройте дверцу торгового автомата и уберите стопоры, использованные для транспортировки. Эти стопоры обозначены специальными табличками, расположенными внутри самого торгового автомата.
- **Прежде чем подсоединить торговый автомат, убедитесь, что данные на табличке соответствуют данным сети электроснабжения и водоснабжения.**
- Автомат ни в коем случае не должен накрываться тканью или аналогичным материалом.



ИЗГОТОВИТЕЛЬ СНИМАЕТ С СЕБЯ ВСЯКУЮ ОТВЕТСТВЕННОСТЬ ЗА УЩЕРБ, ПРИЧИНЕННЫЙ ИЗ-ЗА НЕСОБЛЮДЕНИЯ МЕР ПРЕДОСТОРОЖНОСТИ, УКАЗАННЫХ В ЭТОМ РАЗДЕЛЕ.

3 УСТАНОВКА



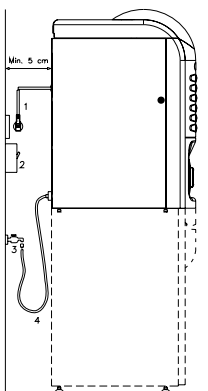
Установка должна осуществляться профессионально квалифицированным персоналом с соблюдением действующих норм, в соответствии с инструкциями изготовителя. Для установки придерживайтесь стандартов CEI EN 60335-1 "Безопасность бытовых и аналогичных электроприборов". Ошибочная установка может причинить вред животным, людям, предметам, за который изготовитель не может считаться ответственным.

Электрическая безопасность этого торгового автомата достигается, только если он правильно подсоединён к эффективному заземлению, выполненному согласно действующим правилам техники безопасности. Необходимо проверять это фундаментальное требование техники безопасности и, в случае сомнения, запросить тщательную проверку со стороны профессионально квалифицированного персонала.

Изготовитель не может считаться ответственным за возможный ущерб, причинённый из-за отсутствия заземления оборудования.

Торговый автомат может быть установлен в помещениях, в которых температура составляет от 5° до 35° С, в местах, защищённых от атмосферных агентов, и в помещениях, в которых не используются струи воды для очистки.

Примечание: в случае проведения внепланового обслуживания или ремонта/замены некоторых компонентов, доступ к проведению таких операций осуществляется с задней стороны автомата. Поэтому должна быть предусмотрена возможность развернуть автомат, чтобы можно было демонтировать заднюю панель.



Описание соединений:

1. Штепсельная вилка типа "schuko"
2. Дифференциальный магнитно-тепловой выключатель
3. Кран подачи воды
4. Труба подачи воды

Торговый автомат должен быть установлен на участке (пол, антресоли), который сможет выдержать его вес. Убедитесь, что производительность системы соответствует максимальной мощности торгового автомата, указанной на табличке. Аппарат должен быть подсоединен к питательной сети, снабжённой заземлением, соответствующим действующему законодательству. Рекомендуем предусмотреть, чтобы сеть электропитания торгового автомата была оснащена разъединительным устройством с размыканием контактов, по крайней мере, 3 мм. После установки оставьте штепсельную вилку так, чтобы она была доступна. Запрещается использовать удлинители, переходные устройства или многоконтактные части соединителей.

Во время осуществления электрических подсоединений нужно учитывать все предупреждения и указания, которые до этого момента были сделаны в данном руководстве.

Во избежание опасных перегревов рекомендуем размотать токоподводящий кабель по всей его длине.

Не засоряйте вентиляционные или рассеивающие решётки.

Все операции по очистке должны осуществляться после того, как было полностью отключено электропитание и гидравлическая подача так, как было описано для предыдущих операций.

После того как были осуществлены подсоединения, торговый автомат должен быть помещён рядом со стеной, так, чтобы задняя панель находилась на минимальном расстоянии 5 см от стены, чтобы можно было регулировать вентиляцию (штучеры и т.д. входят в габариты самого торгового автомата). Автомат ни в коем случае не должен накрываться тканью или аналогичным материалом.


Лучшие эксплуатационные характеристики торгового автомата достигаются при температуре помещения, находящейся между 10 и 32°С. Следовательно, избегайте установки торгового автомата рядом с источниками тепла.

3.1 ДЕЗИНФЕКЦИЯ И САНИТАРНАЯ ОБРАБОТКА

Во время установки необходимо осуществить полную санитарную обработку всего гидравлического контура и частей, контактирующих с пищей, чтобы удалить все следы бактерий, которые могли образоваться за время хранения на складе. Используйте санобработывающие средства (например, хлорные моющие средства), в том числе для очистки внутренних поверхностей торгового автомата, строго придерживаясь дозировок, указанных на этикетке. Не используйте слишком агрессивные моющие средства, поскольку они могут повредить некоторые детали; поэтому изготовитель снимает с себя всякую ответственность за ущерб, причинённый из-за ошибочного использования таких моющих средств или применения токсичных веществ.

3.2 ПОДКЛЮЧЕНИЕ К ЭЛЕКТРОСЕТИ

Использование любого электроприбора влечёт за собой соблюдение некоторых общих фундаментальных правил. А именно :

	<ul style="list-style-type: none"> • не трогайте прибор, если у вас влажные или мокрые руки или ноги • не используйте прибор, если у вас босые ноги • не используйте удлинители в помещениях, предназначенных под туалет или душ • не тяните за токоподводящий кабель, чтобы отсоединить прибор от питательной сети • Прежде чем осуществить любую операцию по очистке или обслуживанию, отсоедините торговый автомат от сети электропитания, отключив выключатель установки. • Тем не менее, торговый автомат оснащён всеполюсным выключателем, который, после того как была открыта дверца самого торгового автомата, прерывает электропитание. • Электропитание может быть снова включено путём воздействия на специальный ключ, чтобы дать возможность осуществить необходимую регулировку разных функций. Такая операция должна осуществляться только квалифицированным персоналом, уполномоченным на оказание техпомощи. • Специальный ключ принадлежит исключительно квалифицированному персоналу, уполномоченному на оказание техпомощи. • При открытой двери под напряжением находятся защищённая клеммная панель токоподводящего кабеля и кабели, которые соединяют её с предохранительным выключателем двери. Полную изоляцию от электросети можно получить, лишь отключив внешний выключатель.
---	--


В случае неисправности и/или плохой работы торгового автомата, выключите его, перекройте водопроводный кран, воздержитесь от любых попыток ремонта или прямого вмешательства в автомат.

Обращайтесь исключительно к профессионально квалифицированному персоналу.

Возможный ремонт торгового автомата должен быть осуществлён только квалифицированным персоналом с использованием исключительно фирменных запчастей.

Несоблюдение всего вышесказанного может поставить под угрозу надёжность торгового автомата.

3.3 ПОДКЛЮЧЕНИЕ К ВОДОПРОВОДНОЙ СЕТИ

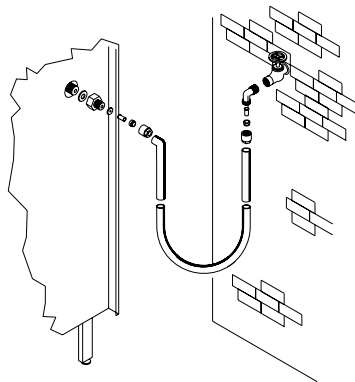
	<ul style="list-style-type: none"> • В этот торговый автомат должна подаваться исключительно холодная вода, предназначенная для потребления людьми (питьевая вода). Микробиологические характеристики воды, предназначенной для потребления людьми, предусмотрены в Директиве 98/83/ЕЭС. • Рабочее давление должно находиться в пределах 0,1 и 0,8 МПа. • Гидравлическое соединение торгового автомата должно быть осуществлено в соответствии с инструкциями изготовителя профессионально квалифицированным персоналом. • Гидравлическое соединение торгового автомата должно соответствовать применяемым федеральным, государственным или местным нормам.
---	---

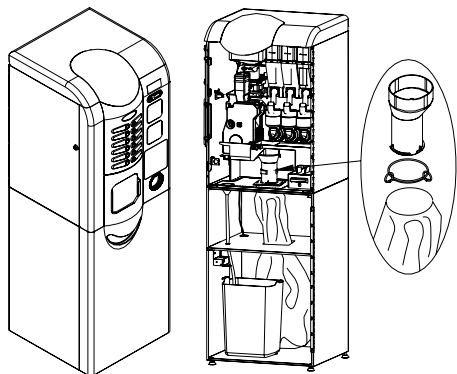
Между водопроводной сетью и загрузочной трубой торгового автомата должен быть установлен кран таким образом, чтобы, в случае необходимости, можно было перекрыть поток воды.

Загрузочная водная труба, также как и кран, должна быть 'пищевого' типа.

Возьмите загрузочную водную трубу и подсоедините её к штуцеру (¼ gas), который уже прикреплен к задней панели торгового автомата в соответствии с предусмотренным порядком.

Прикрутите его крепко, но не применяя чрезмерной силы, поскольку это может привести к появлению трещин на соединениях.






3.4 УСТАНОВКА ТУМБЫ (ЕСЛИ ПРЕДУСМОТРЕНА) :

Стопорные гайки находятся в крепёжных отверстиях и закреплены клейкой лентой (смотрите соответствующие инструкции внутри тумбы).

Вставка мешка для кофейной гущи:
Используйте достаточно длинные мешочки, чтобы они касались дна торгового автомата.

3.5 УВЕДОМЛЕНИЕ ПО УСТАНОВКЕ

Машина продаётся без платёжной системы, поэтому ответственность за любое повреждение машины или за вред, причинённый людям или предметам вследствие неправильной установки платёжной системы, будет лежать исключительно на лице, осуществившем эту установку.

	<p>По окончании установки никогда не кладите ключ предохранительного выключателя во внутрь торгового автомата. Установщик должен получить ключ взаимной блокировки. Ключ взаимной блокировки может быть дан только квалифицированному персоналу, уполномоченному на оказание техпомощи. Квалифицированный персонал техпомощи после осуществления операций, закреплённых за ним данным руководством, всякий раз должен убирать из торгового автомата ключ с тем, чтобы загрузчик не мог им воспользоваться.</p>
---	--

3.6 БЕЗДЕЙСТВИЕ



Если планируется длительный перерыв в работе машины, должны быть приняты надлежащие меры предосторожности, чтобы при включении не возникло опасных ситуаций.

В случае длительного периода нахождения автомата в нерабочем состоянии необходимо:

- Полностью опорожнить гидравлический контур;
- Убрать все продукты из контейнеров;
- Полностью опорожнить кофемолку-дозатор кофе;
- Аккуратно очистить машину и вытереть её насухо;
- Тщательно проверить её и заменить повреждённые или изношенные части;
- Проверить затяжку винтов и болтов;
- Накрыть машину, после того как она была поставлена в надёжное помещение.

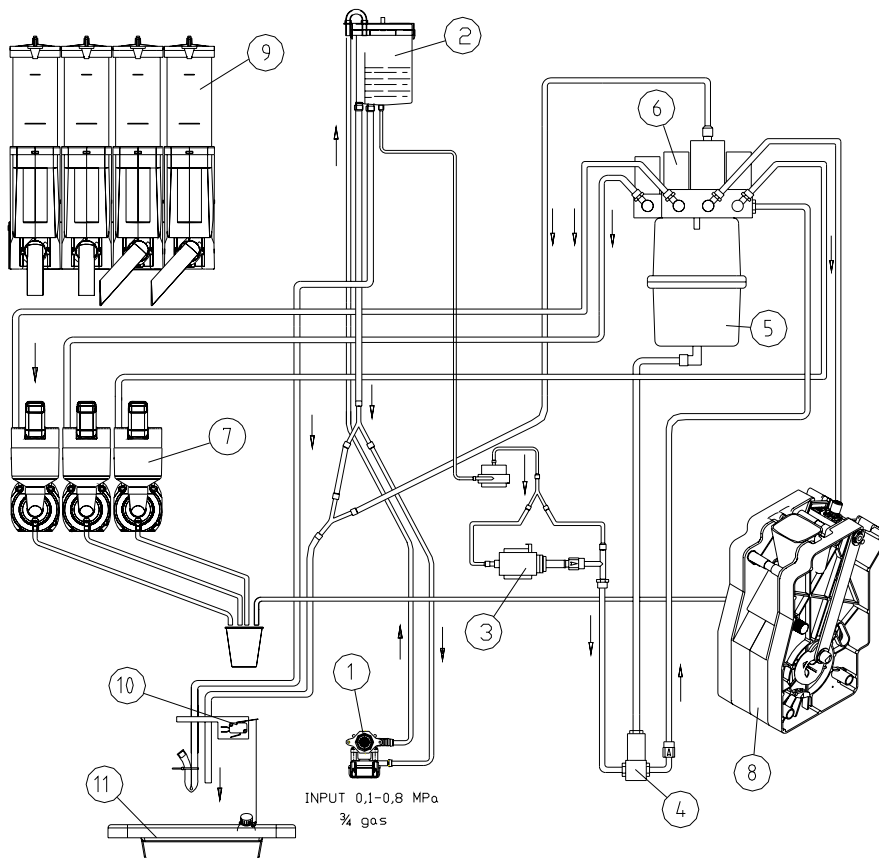
Новое введение торгового автомата в эксплуатацию должно осуществляться в соответствии с параграфом "УСТАНОВКА" настоящего руководства.

3.7 ИНСТРУКЦИИ ПО СДАЧЕ МАШИНЫ НА СЛОМ

 	<p>Если машина будет демонтирована для её окончательной сдачи на слом, необходимо соблюдать действующее законодательство, касающееся охраны окружающей среды. Все железистые, пластиковые и иные материалы подлежат сдаче в уполномоченные пункты. Переработка осуществляется в соответствии со стандартом ЕС 2002/96/ЕС, согласно правилам, предусмотренным государственными пунктами сбора.</p>
---	---

В случае сомнений рекомендуем запросить информацию у местных органов, в компетенции которых находится переработка отходов.

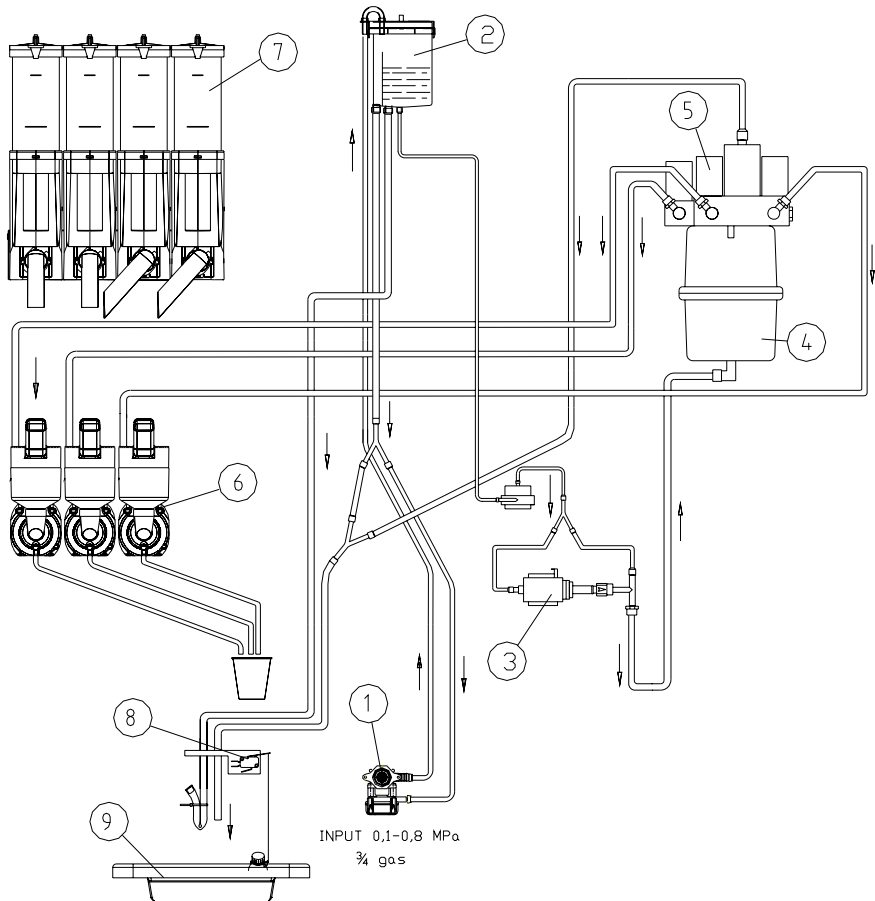
4 ГИДРАВЛИЧЕСКАЯ СХЕМА "ESPRESSO"



Легенда:

1. электроклапаны входа воды
2. запасной водяной бак для аварийных ситуаций air-break
3. насос espresso
4. электроклапан смешивания
5. бойлер espresso
6. подающий электроклапан
7. миксер
8. узел espresso
9. контейнеры для продуктов
10. микро отходы
11. рекуперация гущи жидкостей

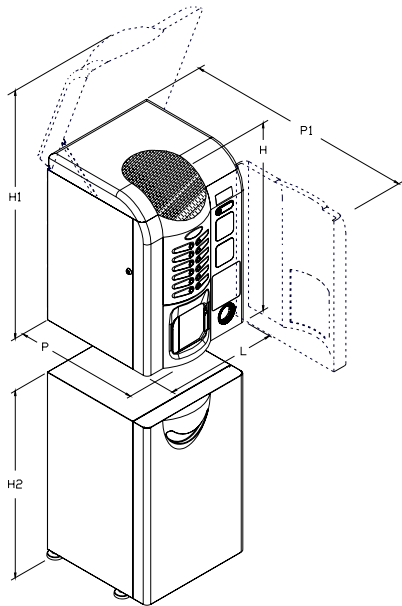
5 ГИДРАВЛИЧЕСКАЯ СХЕМА "INSTANT"



Легенда:

1. электроклапаны входа воды
2. запасной водяной бак для аварийных ситуаций air-break
3. насос espresso
4. бойлер espresso
5. подающий электроклапан
6. миксер
7. контейнеры для продуктов
8. микро отходы
9. рекуперация гущи жидкостей

6 ТЕХНИЧЕСКИЕ ХАРАКТЕРИСТИКИ



Размеры машины

Высота	H = мм 820
Высота	H1 = мм 1250
Ширина	L = мм 520
Глубина	P = мм 580
Глубина	P1 = мм 980
Вес	Kг 60

Размеры тумбы

Высота	H2 = мм 810
Ширина	L = мм 520
Глубина	P = мм 580
Вес	Kг 25

Номинальное напряжение смотрите идентификационную табличку

Номинальная мощность смотрите идентификационную табличку

Гидравлическая подача

от сети (давление на входе)	МПа 0,1 - 0,8
резьбовое соединение	3/4 gas

Ёмкость стаканчиков и размешиватели

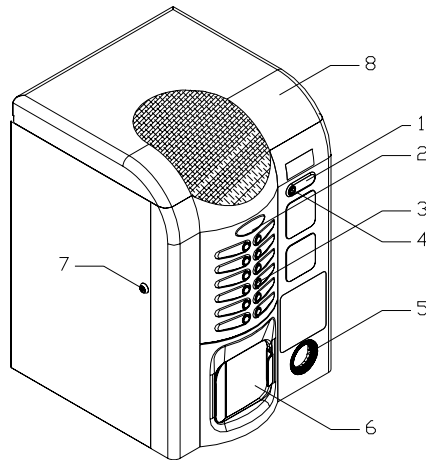
диаметр 70 мм	300 стаканчиков
размешиватели (если предусмотрены)	250

Взвешенный уровень звукового давления "А" Ниже 70 дБ

Ёмкость контейнеров для продуктов	Контейнер 75	Загрузочная воронка для кофе
		
Молоко (Кг)	0,8	не предусм
шоколад (кг)	1,7	не предусм
чай (кг)	2,2	не предусм
сахар (кг)	2,6	не предусм
растворимый кофе (кг)	0,7	не предусм
кофе в зёрнах (кг)	не предусм	2,0

Фактическое количество для каждого контейнера может отступать от указанных величин в зависимости от удельного веса содержащихся в них продуктов.

7 КОМПОНЕНТЫ ДВЕРИ



- 1 **Прорезь для монет:** используется клиентом для осуществления оплаты, необходимой для покупки продукта
- 2 **Дисплей:** На дисплее появляется итоговое количество вставленных монет и ссылка на сделанный выбор, цена выбранного продукта и все функциональные сообщения. В случае повреждения торгового автомата на дисплее отображается номер текущего сигнала тревоги.
- 3 **Кнопочная панель с прямым выбором:** На кнопочной панели находятся 12 мембранных кнопок для предварительного выбора и окончательного выбора. Кнопки выполняют разные функции, когда торговый автомат находится в режиме программирования, эти функции указаны сбоку каждой кнопки.
- 4 **Кнопка возврата монет:** необходима, чтобы разблокировать монеты, застрявшие в монетоприёмнике, и вернуть их в ёмкость возврата монет.
- 5 **Ёмкость возврата монет:** расположена в нижней части, используется для сдачи.
- 6 **Дверца выдачи напитка:** используется клиентом для взятия купленного продукта.
- 7 **Дверной замок.**
- 8 **Верхняя крышка:** В верхней части находится крышка доступа к машине, упрощающая загрузку ингредиентов в контейнеры без необходимости вынимать контейнеры с их места.

8 ВНУТРЕННИЕ КОМПОНЕНТЫ



Этот раздел руководства предназначен исключительно квалифицированному персоналу сервисной службы

8.1 ДВЕРНОЙ ВЫКЛЮЧАТЕЛЬ

При открытии двери специальный предохранительный выключатель отключает напряжение у электрооборудования торгового автомата.

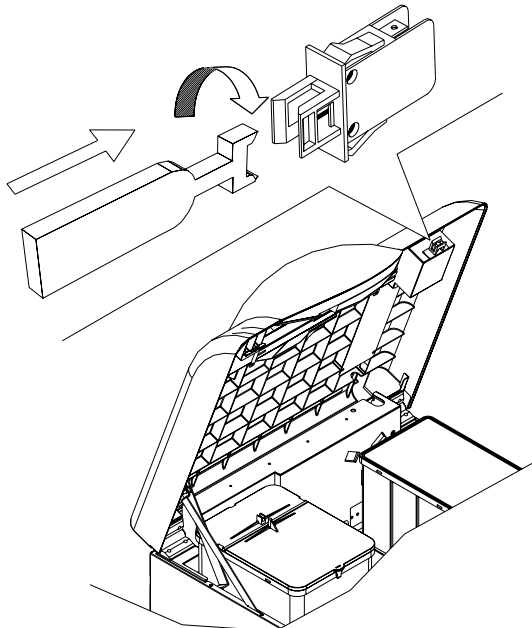
Чтобы дать напряжение установке с открытой дверью, достаточно вставить специальный ключ в отверстие.

Закрытие двери возможно только после того, как будет убран ключ.

Специальный ключ принадлежит исключительно квалифицированному персоналу, уполномоченному на оказание техпомощи.



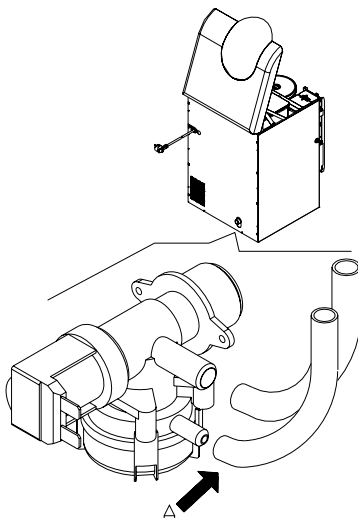
При открытой двери под напряжением находятся защищённая клеммная панель токоподводящего кабеля и кабели, которые соединяют её с предохранительным выключателем двери. Полную изоляцию от электросети можно получить, лишь отключив внешний выключатель. Все операции, требующие наличия напряжения у торгового автомата при открытой двери, должны осуществляться лишь квалифицированным персоналом, проинформированном об особых рисках, которые влечёт за собой данное обстоятельство.



8.2 ЭЛЕКТРОКЛАПАН ВХОДА ВОДЫ ⚠️

Электроклапан входа воды находится на задней части торгового автомата, попасть к нему можно, убрав винты, крепящие заднюю панель. Он оснащён механическим устройством, автоматически блокирующим вход воды в случае появления помех у самого электроклапана или у гидравлического контура. Чтобы восстановить нормальную работу, поступите следующим образом:

- выключите машину, воздействуя на главный выключатель;
- снимите и опорожните переливную трубу "А", стараясь не разлить воду внутри торгового автомата;
- Закройте кран сети водоснабжения снаружи торгового автомата.
- Ослабьте соединение, крепящее трубу гидравлической подачи к электроклапану, чтобы разгрузить, таким образом, остаточное давление, и заново затяните его.
- Снова поставьте трубу "А" на место, заново откройте кран сети водоснабжения и восстановите напряжение.



8.3 ПЛАТА УПРАВЛЕНИЯ.

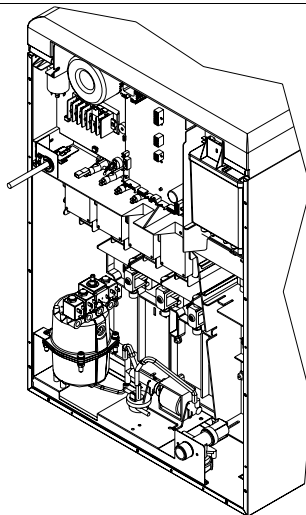
На плате управления, расположенной на задней части торгового автомата, находится центральный блок управления, руководящий всей рабочей деятельностью машины и контролем датчиков.

8.4 БОЙЛЕР И ЗАПАСНОЙ ВОДЯНОЙ БАК ДЛЯ АВАРИЙНЫХ СИТУАЦИЙ AIR-BREAK

Внутри котла с наддувом, ёмкостью 650 куб.см., находится резистор мощностью 1450 Вт.

Уровень загрузки воды в запасной водяной бак для аварийных ситуаций air-break контролируется датчиком уровня.

Между котлом и запасным водяным баком для аварийных ситуаций air-break находится вибрационный насос, поставляющий запрограммированное количество воды для каждого выбора, которое контролируется объёмным счётчиком.



8.5 КОФЕЙНЫЙ УЗЕЛ ESPRESSO (ЭСПРЕССО), КОНТРОЛЬ НАЛИЧИЯ КОФЕЙНОГО УЗЛА

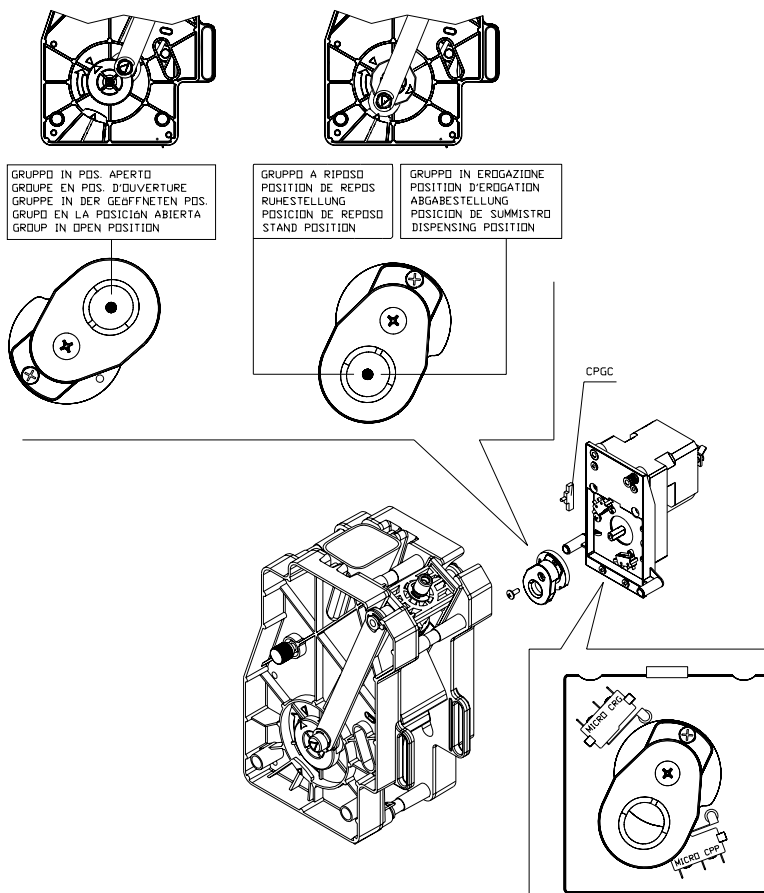
Узел espresso приводится в движение редукторным двигателем (MRGC) при помощи муфты.

Кулачки CRG - CPP устанавливают рабочие положения кофейного узла во время осуществления цикла кофе, в особенности :

- CRG = питание двигателя
- CPP = фиксатор двигателя в положении покоя/подачи, начало движения насоса настаивания, открытие электроклапана кофе.

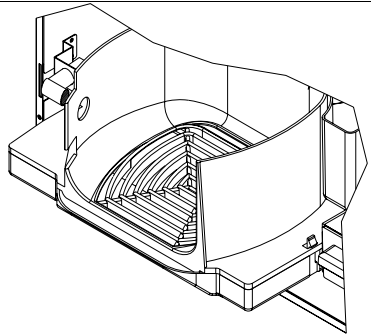
Работа узла кофе контролируется кнопкой (CPGC), выявляющей его наличие в суппорте: если узел монтирован, то он работает правильно, в противном случае будут подавляться следующие функции:

- продвижение вперед кофейного узла
- цикл мойки кофейного узла
- помол кофе
- дозировка молотого кофе
- подавление всех выборов кофе эспрессо и растворимого кофе



8.6 ФОТОЭЛЕМЕНТ КОНТРОЛЯ СТАКАНЧИКОВ (ЕСЛИ ПРЕДУСМОТРЕН)

Торговый автомат может поставляться с фотоэлементом контроля стаканчиков.




8.7 ОЧИСТИТЕЛЬ/ ДЕКАЛЬЦИФИКАТОР (ЕСЛИ ПРЕДУСМОТРЕН)

Торговый автомат поставляется без очистителя / декальцификатора. Необходимо монтировать очиститель / декальцификатор с ёмкостью, соответствующей потреблению торгового автомата, особенно в случае очень жёсткой воды.

Очиститель / декальцификатор (имеются в наличии как дополнительные части) должны периодически регенерироваться в соответствии с указаниями изготовителя.

9 ВВОД В ЭКСПЛУАТАЦИЮ

	<p>При открытой двери под напряжением находятся защищённая клеммная панель токоподводящего кабеля и кабели, которые соединяют её с предохранительным выключателем двери. Полную изоляцию от электросети можно получить, лишь отключив внешний выключатель. Все операции, требующие наличия напряжения у торгового автомата при открытой двери, должны осуществляться лишь квалифицированным персоналом, проинформированном об особых рисках, которые влечёт за собой данное обстоятельство.</p>
---	---

В момент включения, осуществляемого путём ввода ключа в дверной выключатель, торговый автомат выполняет цикл движения кофейного узла.

9.1 ЗАПОЛНЕНИЕ ГИДРОСИСТЕМЫ

Вставьте специальный ключ в предохранительный выключатель, торговый автомат обеспечит загрузку воды в запасной водяной бак для аварийных ситуаций air-break и, следовательно, в котёл. Рабочий уровень будет достигнут, примерно, за 2 минуты. Чтобы убедиться, что котёл заполнен водой, проведите ряд промываний трубок подачи растворимых ингредиентов, проверяя, что вода из носиков выделяется нормально. По окончании этой операции выключите торговый автомат, вытащив специальный ключ из дверного выключателя, вставьте соединительный зажим, питающий резистор котла, расположенный на "ПЛАТЕ УПРАВЛЕНИЯ" (соединительный зажим JP12). Снова включите и подождите, пока вода не достигнет минимальной рабочей температуры (около 10 минут). В случае, если температура воды в котле опустится ниже минимальной рабочей температуры, торговый автомат временно придёт в нерабочее состояние.

9.2 ЗАГРУЗКА СТАКАНЧИКОВ

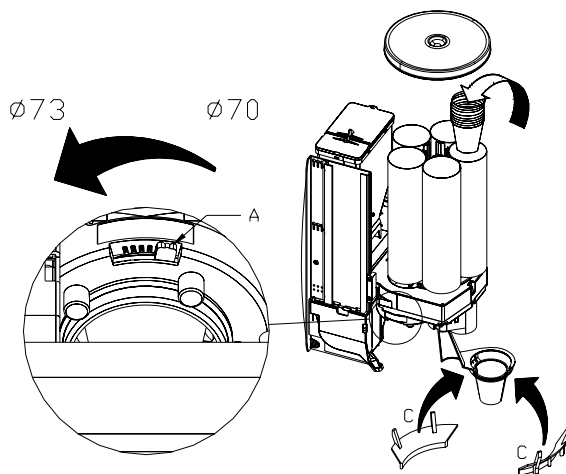
Используйте исключительно стаканчики, специально предназначенные для торговых автоматов, с диаметром по краю 70 мм или диаметром 73 мм. Чтобы отрегулировать диаметр прохода в раздатчике стаканчиков, воздействуйте на рычаг "А", как показано на рисунке.

Прежде чем приступить к загрузке стаканчиков, проверьте, что у стаканчиков нет дефектов, и что они не спрессованы друг с другом, чтобы предотвратить неисправности в работе торгового автомата.

Выключите торговый автомат, вынув ключ из предохранительного выключателя двери, снимите крышку с контейнера стаканчиков и вставьте стаканчики, начиная с крайней левой колонны выходного отверстия раздатчика стаканчиков, продолжая затем против часовой стрелки.

Вставьте ключ в предохранительный выключатель двери, редукторный двигатель вращения контейнера со стаканчиками начнёт вращаться до тех пор, пока стаканчики правильно не установятся в месте выдачи.

В случае загрузки стаканчиков диаметром 73 мм, уберите две редукции "С", вставленные в спускной жёлоб стаканчиков.



Используйте исключительно стаканчики, специально предназначенные для торговых автоматов, с диаметром по краю 70 мм или диаметром 73 мм. Чтобы отрегулировать диаметр прохода в раздатчике стаканчиков, воздействуйте на рычаг "А", как показано на рисунке.

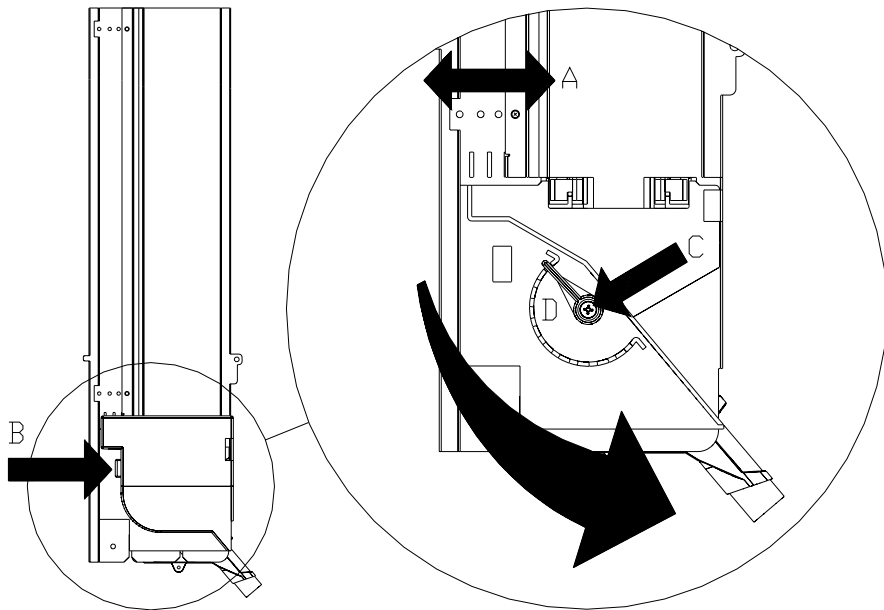
Прежде чем приступить к загрузке стаканчиков, проверьте, что у стаканчиков нет дефектов, и что они не спрессованы друг с другом, чтобы предотвратить неисправности в работе торгового автомата.

В случае загрузки стаканчиков диаметром 73 мм, снимите с задней части спускной жёлоб стаканчиков, нажав на два рычага "В", и уберите две редукции "С", вставленные в спускной жёлоб стаканчиков.

9.3 РАЗДАТЧИК РАЗМЕШИВАТЕЛЕЙ

В зависимости от длины размешивателей, сместите подвижную направляющую "А", убрав крепящие её винты. Уберите гиру с раздатчика размешивателей и загрузите размешиватели в специальный укладчик в колонны, обращая внимание на то, чтобы все размешиватели были в плоском горизонтальном положении. Убедитесь, что у размешивателей нет дефектов или заусенцев. А по окончании загрузки положите на размешиватели специальную гиру.

Чтобы отрегулировать выход в зависимости от толщины используемых размешивателей, снимите крышку, нажав на рычаг "В", указанный стрелкой, ослабьте винт "С" и поворачивайте рычажок "D" до тех пор, пока он не займёт оптимальное положение.



9.4 ЗАГРУЗКА РАСТВОРИМЫХ ПРОДУКТОВ

Торговый автомат должен применяться для подачи напитков, приготовленных путём смешивания пищевых продуктов (растворимого кофе, растворимого шоколада, сахара, кофе в зёрнах, растворимого чая, растворимого ячменя, обезжиренного молока из гранулированного порошка) с водой. С этой целью используйте продукты, объявленные изготовителем пригодными для автоматической торговли, в открытых ёмкостях. Напитки, выданные торговым автоматом, должны быть употреблены немедленно, они не могут храниться или быть переработаны для последующего использования.

Тщательно придерживайтесь указаний изготовителя относительно срока годности каждого продукта.

На каждом контейнере находится этикетка с указанием соответствующего продукта (Пол.1), то же самое указание приводится на опорной плите контейнеров (Пол.2), чтобы гарантировать правильное положение контейнеров по окончании операции загрузки.

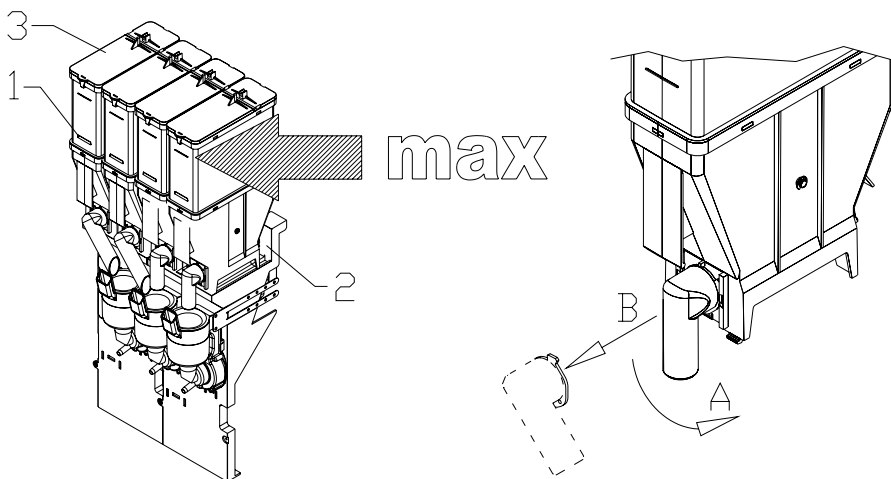
Операция по загрузке продуктов осуществляется, как описано ниже:

- Открыть дверцу торгового автомата.
- Поднять люк до положения стопора.
- Поднять крышку, соответствующую контейнеру, подлежащему загрузке (Пол.3).
- Загрузить продукт, обращая внимание на то, чтобы не превысить максимальный уровень, убедиться, что нет комков. Не спрессовывать порошок, чтобы избежать уплотнения.
- Закрыть крышку.

Чтобы полностью удалить контейнер, нужно :

- Открыть дверцу торгового автомата.
- Поднять люк до положения стопора.
- Направить вверх трубку, находящуюся у выходного отверстия контейнера.
- Нажать и поднять контейнер спереди так, чтобы освободить блокирующие оси, расположенные в передней части самого контейнера.
- Извлечь контейнер, потянув его наружу.

В любом случае, после того как продукт будет насыпан в контейнер, установить контейнер на место с трубкой подачи, находящейся в первоначальном положении.



9.5 ЗАГРУЗКА КОФЕ В ЗЁРНАХ

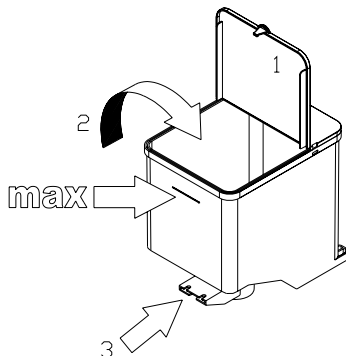
Для загрузки кофе в зёрнах необходимо поступить следующим образом :

- Поднять верхнюю крышку загрузочной воронки кофе (пол.1)
- Насыпать кофе в зёрнах. (пол.2)
- Не превышать максимальную черту загрузки.

Операция загрузки не влечёт за собой удаление контейнера.

Чтобы полностью извлечь загрузочную воронку кофе, поступите следующим образом :

- Передвинуть нижний закрывающий фланец загрузочной воронки кофе (пол.3).
- Поднять воронку и убрать её.

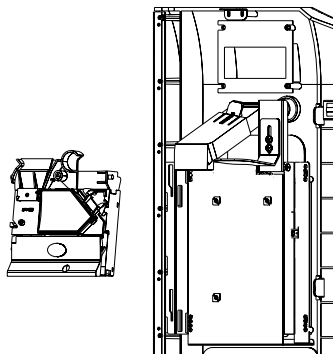


9.6 ПОДСОЕДИНЕНИЕ ПЛАТЁЖНОЙ СИСТЕМЫ

Подсоединение и отсоединение монетоприёмника должно осуществляться при выключенной машине.

Торговый автомат подготовлен для платёжных систем с протоколами 'EXECUTIVE', 'MDB' и 'BDV'.

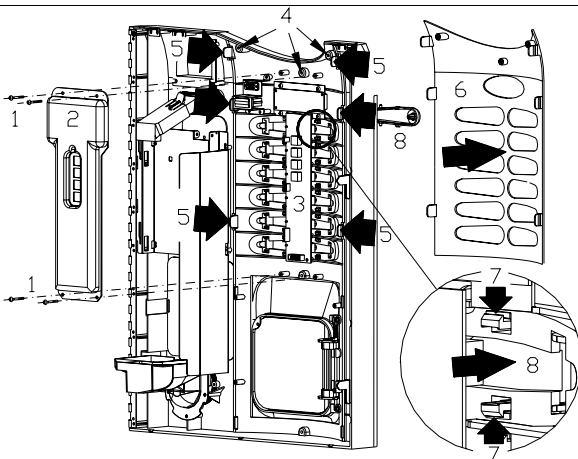
- Закрепите монетоприёмник на опоре, расположив его в пределах осей.
- Подсоедините разъёмы монетоприёмника к машине.
- Отрегулируйте жёлоб ввода монет на входном отверстии монетоприёмника
- Отрегулируйте рычажной механизм кнопки возврата монет



9.7 ВСТАВКА ЭТИКЕТОК

Чтобы установить таблички выбора, необходимо убрать четыре винта (дет.1), крепящих защитное устройство (дет.2) платы (дет.3). Убрать внешний кожух (дет.6), открутив три винта (дет.4) и нажав на рёбра (дет.5). Чтобы вытащить кнопку выбора (дет.8), нажать на рёбра (дет.7) и толкнуть кнопку наружу. Проверить правильное положение этикеток.

Заново монтировать защитные устройства, установив их в соответствующие первоначальные положения.



10 КЛАВИАТУРА С ФУНКЦИЯМИ/ПРОГРАММИРОВАНИЕ



Этот раздел руководства предназначен исключительно квалифицированному персоналу сервисной службы

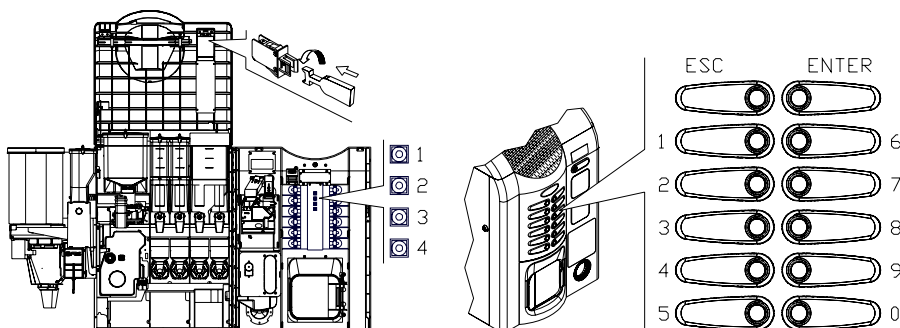
На внутренней стороне двери находится кнопочная панель с четырьмя кнопками, имеющими следующие функции:

- 1 Кнопка программирования
- 2 Кнопка "Тест продаж"
- 3 Кнопка "Последовательные мойки"
- 4 Кнопка "Выдача стаканчика"

Для использования кнопочной панели необходимо вставить специальный ключ в предохранительный выключатель и нажать один раз на кнопку с желаемой функцией.



При открытой двери под напряжением находятся защищённая клеммная панель токоподводящего кабеля и кабели, которые соединяют её с предохранительным выключателем двери. Полную изоляцию от электросети можно получить, лишь отключив внешний выключатель. Все операции, требующие наличия напряжения у торгового автомата при открытой двери, должны осуществляться лишь квалифицированным персоналом, проинформированном об особых рисках, которые влечёт за собой данное обстоятельство.



Кнопка программирования: после входа в программирование на дисплее отобразится **Команда 00**. Из этого главного меню можно попасть непосредственно к некоторым данным или же в другие подменю. Набрать на **Кнопочной панели с прямым выбором** соответствующую команду и нажать на **кнопку ENTER (ВВОД)**, чтобы подтвердить выбор.

Кнопка ENTER нужна, чтобы подтвердить введённые при помощи клавиатуры данные и записать их в памяти, в этом случае на дисплее появится на несколько секунд надпись **"OK"**. Чтобы выйти из программирования или чтобы перейти из подменю в главное меню, достаточно нажать на **кнопку ESC (ВЫХОД)**.

Кнопка "Тест продаж": нажав на эту кнопку, можно выполнить проверку функциональности торгового автомата. На этой стадии можно попробовать все выборы. По окончании тестирования, чтобы вернуться к нормальному функционированию, достаточно снова нажать на ту же кнопку. Функция "ТЕСТ ПРОДАЖ" также нужна, чтобы отобразить, если таковые имеются, все сигналы тревоги машины. Нажав на кнопку "ENTER", можно пролистать имеющийся список, по окончании которого появится сообщение: "ОБНУЛИТЬ ДАННЫЕ?". После подтверждения при помощи кнопки "ENTER" будут удалены все условия аварийной ситуации, в противном случае, нажмите на кнопку "ESC".

10.1 СПИСОК КОМАНД ПРОГРАММИРОВАНИЯ

ДОСТУП К ПОДМЕНЮ

Команда	02	Вызов подменю ежедневных часов и таймера
Команда	03	Вызов подменю установки цен
Команда	04	Вызов подменю установки цен со скидкой
Команда	05	Вызов подменю установки ссылок на цены
Команда	06	Установка кода продукта
Команда	07	Отображение продаж на основе выбора полной цены
Команда	08	Отображение продаж на основе выбора цены со скидкой
Команда	09	Отображение необнуляемых итогов
Команда	10	Отображение обнуляемых итогов

КОМАНДЫ 27÷39

Режим EXECUTIVE	<i>не используются</i>
Режим BDV	<i>смотрите параграф BDV.</i>
Режим MDB	<i>смотрите параграф MDB.</i>

УСТАНОВКА ПАРАМЕТРОВ ТЕМПЕРАТУРЫ

Команда	41	Установка температур
---------	----	----------------------

УСТАНОВКА ПАРАМЕТРОВ МАШИНЫ

Команда	50	Установка модели машины
Команда	51	Установка дозировок рецепта
Команда	52	Вызов подменю функций
Команда	53	Установка количества сахара
Команда	54	Наличие факультативных наборов
Команда	55	Установка мгновенного помола кофе эспрессо
Команда	57	Установка времени задержки для остановки колонны со стаканчиками
Команда	59	Счётчик знаков
Команда	60	Очистить память
Команда	61	Обнуление безопасности/кода доступа
Команда	62	Включение скидки
Команда	63	Установка моно/мультипродажи
Команда	64	Установка языка отображения сообщений
Команда	68	Установка отображаемого описания валюты
Команда	69	Выбор режима работы монетоприёмника
Команда	80	Клонирование
Команда	90	Выбор протокола AUDIT
Команда	91	Ввод идентификационных данных машины
Команда	92	Сброс данных продажи
Команда	94	Отобразить последние 10 случаев выключения питания
Команда	95	Ввод сообщения пользователя 1 (макс. 20 знаков)
Команда	96	Ввод сообщения пользователя 2 (макс. 20 знаков)
Команда	97	НЕ ИСПОЛЬЗУЕТСЯ
Команда	99	Отображение событий с ошибками

ПОДМЕНЮ УСТАНОВКИ ЕЖЕДНЕВНЫХ ЧАСОВ И ТАЙМЕРА (СМОТРИТЕ КОМАНДУ 02)

Сигнал тревоги	01	Установка года/месяца/дня
Сигнал тревоги	02	Установка часов/минут
Сигнал тревоги	11÷14	НЕ ИСПОЛЬЗУЕТСЯ
Сигнал тревоги	21÷24	Установка интервалов времени действия скидки
Сигнал тревоги	31÷34	Запрет выборов для некоторых периодов времени
Сигнал тревоги	36	Установка выборов, подлежащих запрету согласно расписанию
Сигнал тревоги	41	Установка расписания последовательных моек

10.2 СПИСОК ФУНКЦИЙ, ДОСТУПНЫХ С КОМАНДЫ 52

Функция	00	Отображение температуры котла
Функция	01	Цикл выдачи стаканчиков
Функция	02	Цикл мойки миксера 1 (первый слева)
Функция	03	Цикл мойки миксера 2 (второй слева)
Функция	04	Цикл мойки миксера 3 (третий слева) (если есть)
Функция	05	Цикл мойки миксера 4 (четвёртый слева)) (если есть)
Функция	06	Цикл мойки кофейного узла(только в моделях espresso)
Функция	07	Цикл помола кофе (только в моделях espresso)
Функция	08	Цикл дозатора кофе (только в моделях espresso)
Функция	09	Цикл продвижения вперёд кофейного узла (только в моделях espresso)
Функция	10	Цикл движения стаканчиков
Функция	11	Цикл раздатчика обычного сахара/размешивателей
Функция	13	Цикл раздатчика размешивателей
Функция	14	Вызов подменю подачи порошков: с этой опцией, набрав на клавиатуре выбор, можно проверить фактическое количество порошков, подаваемых редукторными двигателями дозирования. (Опция есть только для растворимых продуктов).
Функция	15	Вызов подменю подачи воды/рецептов: с этой опцией, набрав на клавиатуре желаемый выбор, можно проверить фактическое количество подаваемой воды. (Опция есть только для растворимых продуктов).
Функция	16	Опорожнение запасного водяного бака для аварийных ситуаций air-break (смотрите соответствующий параграф). (только для моделей espresso)
Функция	17	Опорожнение котла с наддувом (смотрите соответствующий параграф). (только для моделей espresso)
Функция	18	Эта функция отражает на дисплее состояние входов. 0 = контакты замкнуты, 1 = контакты разомкнуты. Смотрите нижеприведённую схему:

0 0 0 0 0 0 0 0 0 0 0 0 0 0 0 0

01) CVA - Объёмный счётчик

02) CCA - Контроль загрузки воды

03) НЕ ИСПОЛЬЗУЕТСЯ

04) НЕ ИСПОЛЬЗУЕТСЯ

05) CLR - Контроль уровня отходов

06) CFB - Контроль наличия стаканчиков (фотоэлемент)

07) CDZP - Контроль механизма сахара/размешивателей

08) CPB - Контроль наличия стаканчиков

09) CMB - Контроль редукторного двигателя стаканчиков

10) CDB - Контроль механизма стаканчиков

11) CRG - Контроль вращения узла

12) CPP - Контроль начала движения насоса

13) CPGC - Контроль наличия кофейного узла

14) CDC - Контроль дозатора кофе

10.2.1 ДОСТУП К ПОДМЕНЮ

Команда 02 Вызов подменю ежедневных часов и таймера:

Наберите 02 и нажмите на ENTER, будет вызвано подменю установки ежедневных часов/таймеров, и на дисплее появится 'Установка сигнала 00'. Следовательно, можно будет отобразить и модифицировать желаемые параметры в соответствии с порядком, описанным в соответствующем разделе.

Команда 03 Вызов подменю установки цен (смотрите также команду 69):


Наберите 03 и нажмите на ENTER, будет вызвано подменю установки цен для выбора, и на дисплее появится 'Выбор № 0'.

Наберите номер выбора, у которого хотите отобразить или изменить цену, и нажмите на ENTER. На дисплее появится надпись 'Цена.....', затем введите новое значение цены и снова нажмите на ENTER, чтобы записать его в память, или нажмите на ESC, чтобы вернуться в главное меню, не внося никаких изменений.

Чтобы установить цену выбора 6 в размере 1,20 €, совершите следующие действия:

- Способ программирования, на дисплее отображается Команда 0
- Набрать 03 и нажать на ENTER, на дисплее отображается Выбор номер 0
- Набрать 6 и нажать на ENTER, на дисплее появится текущее значение цены Цена №
- Установить величину 120 и нажать на ENTER.

В качестве альтернативы, программируя цену на выборе 99, цены всех выбранных продуктов торгового автомата приравниваются к установленной величине.

	<p>Программирование значения полных цен изменяет значение соответствующей цены со скидкой, уравнивая их. Поэтому, если продажа осуществляется по различным ценам, то есть со скидкой, вначале нужно запрограммировать полную цену и затем цену со скидкой, и никогда не программировать наоборот или только одну из цен.</p>
---	--

Команда 04 Вызов подменю установки цен со скидкой:

У этой команды те же самые функции, что и у команды 03, с той разницей, что эта команда устанавливает цены со скидкой.

В режиме MDB эти цены касаются покупки при помощи ключа или кредитной карточки или же покупки в определённые часы, или же обоих типов покупок, с этой целью смотрите описание команды 61. Помимо этого, если безналичная система MDB (Оплата картой/ключом) позволяет выбрать из двух разных таблиц цены, применимые к продукту, с этой командой устанавливаются цены, касающиеся таблицы 2, а цены, касающиеся таблицы 1, устанавливаются командой 03.

В качестве альтернативы, программируя цену на выборе 99, цены всех выбранных продуктов торгового автомата приравниваются к установленной величине.

Команда 05 Вызов подменю установки ссылок на цены:

Эта команда используется исключительно тогда, когда устанавливаются цены в монетоприёмнике.

Наберите 05 и нажмите на ENTER, войдёте в подменю установки ссылок на цены, и на дисплее появится 'Выбор номер 0'. Это подменю позволяет ассоциировать с каждым выбором номер цены.

Наберите идентификационный код выбора и нажмите на ENTER, на дисплее появится **номер** цены, ассоциированный со сделанным выбором, наберите **номер** новой цены, которую хотите ассоциировать с выбором, и нажмите на ENTER, чтобы сохранить его в памяти, или же нажмите на ESC, чтобы вернуться в подменю, оставив в памяти предыдущее значение. Затем повторите эту процедуру для другого выбора либо вернитесь в главное меню, нажав на кнопку ESC.

Если, например, хотите ассоциировать с выбором 6 цену номер 8, достаточно выполнить следующие действия:

- Способ программирования, на дисплее отображается Команда 0
- Набрать 05 и нажать на ENTER, на дисплее отображается Выбор номер 0
- Набрать 6 и нажать на ENTER, на дисплее появится текущее значение числового параметра цены
- Набрать 8 и нажать на ENTER.

Команда 06 Установка кода продукта:

Эта команда позволяет ассоциировать с каждым выбором код продукта из 4-х цифр. Такой код затем будет послан на выход RS232 вместе со статистикой продажи.

Команда 07 Отображение продаж на основе выбора полной цены:

При помощи этой команды осуществляется доступ к подменю отображения числа продаж по каждому выбору, на дисплее появится '**Выбор номер 0**'. Наберите идентификационный код выбора, данные продаж которого хотите узнать.

Затем нажмите на кнопку ENTER, на дисплее появится запрошенная величина. Нажав на кнопку ESC, вернётесь в подменю, в котором можно отобразить число продаж, касающееся другого выбора, достаточно повторить вышеназванную процедуру, или же можно вернуться в главное меню, нажав во второй раз на кнопку ESC.

Команда 08 Отображение продаж на основе выбора цены со скидкой:

При помощи этой команды осуществляется доступ к подменю отображения числа продаж для выбора с ценой со скидкой, на дисплее появится '**Выбор номер 0**'. Наберите идентификационный код выбора, данные продаж которого хотите узнать, и нажмите на кнопку ENTER, на дисплее появится запрошенное значение. Нажав на кнопку ESC, вернётесь в подменю, в котором можно отобразить число продаж, касающееся другого выбора, достаточно повторить вышеназванную процедуру, или же можно вернуться в главное меню, нажав во второй раз на кнопку ESC.

Команда 09 Отображение необнуляемых итогов:

При помощи этой команды осуществляется доступ к визуализации общих сумм, касающихся операций, осуществлённых с момента инициализации машины. К ним относятся следующие сведения:

Итог продаж, итог в кассе, итог в трубках, банкноты, сдача, всего выдано вручну через трубы, всего инкассировано переплаты, итог продаж со скидкой, итог продаж картой/ключом, всего продано при условии точной суммы, всего инкассировано без продаж, общее количество осуществлённых продаж, отпуск без денег, напитки без денег, продажи за наличные, количество продаж за наличные, загруженные деньги, загруженные монеты, кол-во продаж по карте, перевод на карту, кол-во тестов продаж, содержание трубок.

Команда 10 Отображение обнуляемых итогов:

У этой команды те же функции, что и у команды 09, с той лишь разницей, что это команда может обнуляться при помощи команды 92.

10.2.2 УСТАНОВКА ПАРАМЕТРОВ ТЕМПЕРАТУРЫ

Команда 41 Установка температур:

Торговые автоматы Espresso (Эспрессо): Эта команда позволяет отрегулировать рабочую температуру котла. Заданная величина равна 92°C и может изменяться от 70°C до 102°C. Следовательно, машина запросит дифференциал температуры, - величину, которая будет суммирована с рабочей температурой котла, - компенсирующий потерю тепла выбранного напитка, происходящую из-за дисперсности подающей установки после некоторого периода бездействия. Такое значение установлено на +10°C.

Примечание.: сумма вышеназванных величин не может превышать величину, равную 102 °С.

Торговые автоматы Instant (Растворимый): Эта команда позволяет отрегулировать рабочую температуру котла. Заданная величина равна 88°C и может изменяться от 70°C до 102°C. Следовательно, машина запросит дифференциал температуры, - величину, которая будет суммирована с рабочей температурой котла, - компенсирующий потерю тепла выбранного напитка, происходящую из-за дисперсности подающей установки после некоторого периода бездействия. Такое значение установлено на 0°C.

Примечание: сумма вышеназванных величин не может превышать величину, равную 102 °С.

10.2.3 УСТАНОВКА ПАРАМЕТРОВ МАШИНЫ

Команда 50 Установка модели машины:

После того как будет введён код 1221, будет открыт доступ к установке модели машины, конкретная модель может быть выбрана из **ТАБЛИЦ КОНФИГУРАЦИИ МАШИНЫ** (смотрите соответствующий параграф).

По окончании будет запрошен числовой код, состоящий, максимум, из 8 цифр, который будет использован в качестве кода опознавания, когда программирование параметров будет осуществляться с системой, использующей ключ .



Командная установка ДОЛЖНА БЫТЬ связана с моделью машины, в противном случае работа самой машины будет аномальной.

Команда 51 Установка дозирок рецепта:

Позволяет изменить дозировки рецепта, ассоциированного с выбором. 10 кнопок кнопочной панели с прямым выбором подразделены на две колонны и, при помощи чисел, от 1 до 5 определены кнопки левой колонны, а от 6 до 10 - кнопки правой колонны (смотрите ТАБЛИЦЫ КОНФИГУРАЦИИ МАШИНЫ). По окончании будет запрошена выдача размешивателя. Значение 1=размешиватель ДА, значение 0=размешиватель НЕТ.

Далее можно будет провести тестирование подачи порошков только что сделанного выбора (ФУНКЦИЯ 14).

Примечание: доза воды всегда связана с каждым типом растворимого продукта или кофе, составляющего рецепт. *Доза кофе эспрессо регулируется механически дозатором кофе.*

Команда 52 Вызов подменю функций:

Наберите 52, нажмите на ENTER, будет вызвано подменю с установкой функций, на дисплее появится 'Функция 00'. Следовательно, можно будет выполнить все функции, перечисленные в параграфе СПИСОК ФУНКЦИЙ.

В случае, если будут присутствовать сигналы тревоги машины, перед тем как осуществить доступ к разным имеющимся 'Функциям', нажав на кнопку "ENTER", можно прокрутить возможный список текущих сигналов тревоги, по окончании которого появится сообщение: "ОБНУЛИТЬ ДАННЫЕ?". После подтверждения при помощи кнопки "ENTER" будут удалены все условия аварийной ситуации, в противном случае, нажмите на кнопку "ESC".

Команда 53 Установка количества сахара:

Торговые автоматы Espresso (Эспрессо): эта команда нужна, чтобы установить выраженное в десятых долях секунды количество обычного сахара, общего для всех выборов. По умолчанию количество обычного сахара равно 13 десятым, равным, примерно, 6,5 г. На стадии выбора пользователь, при помощи кнопок + и -, расположенных на передней панели, может менять количество подаваемого сахара по сравнению со средней дозой.

Команда 54 Наличие факультативных наборов:

Параметр один: определяет наличие или отсутствие независимого набора. Если установлен на 1, определяет наличие канистры с водой с соответствующим насосом, на случай, если нет возможности подсоединить торговый автомат к сети водоснабжения. Значение по умолчанию 0.

Параметр два: : определяет наличие или отсутствие фотоэлемента наличия стаканчиков. Если есть=1, если нет=0. Значение по умолчанию = 0

Параметр три: : если по умолчанию в машине не предусмотрено использование раздатчика размешивателей (напр., модели instant), будет предложена опция выдачи размешивателя. Величина должна быть установлена на 1 только в случае, если затем будет установлен раздатчик размешивателей.

Параметр четыре: (модели espresso): предварительная мойка с кофейным порошком= 1 или только с водой= 0. По истечении времени, установленного в параметре четыре, машина, если был сделан выбор кофе эспрессо в небольшом количестве (крепкий кофе), предварительно выполнит мойку узла espresso, чтобы нагреть контур. Время начинает отсчёт с нуля всякий раз, когда узел espresso приводится в действие одним из выборов. При включении, первому крепкому кофе эспрессо всегда предшествует предварительная мойка, если она подключена.

Команда 55 Установка мгновенного помола кофе эспрессо:

Установив значение по умолчанию на 1, кофе будет помолот для текущей подачи, установив на 0, кофе будет помолот для последующей подачи.

Команда 57 Установка времени задержки для остановки колонны со стаканчиками:

Команда регулирует время задержки остановки колонны со стаканчиками, которое позволяет осуществить точное выравнивание между трубкой и выходным отверстием. отсчёт времени задержки начинается с того момента, когда микровыключатель наличия стаканчиков переключается. Значение по умолчанию - 8 десятых секунды. Может изменяться в пределах от 5 до 30.


Затем система запросит установку времени задержки для передвижения стаканчика. Значение по умолчанию -11 десятых секунды и может изменяться в пределах от 0 до 30.

В дальнейшем устанавливается время ожидания стаканчика в положении выдачи до тех пор, пока не закончит стекать по каплям выбранный напиток. Значение по умолчанию - 30 десятых секунды и может изменяться в пределах от 0 до 70.

Команда 59 Счётчик знаков:

Если команда установлена на 1, при каждом включении будет отображаться счётчик знаков.

Команда 60 Очистить память:

	Активация этой команды позволяет удалить все данные, установленные пользователем.
---	--

В ответ на эту команду на дисплее отобразится **Код 0000**. Набрав цифру 6203 и затем нажав на кнопку ENTER, будут удалены все данные, находящиеся в памяти торгового автомата. Существует следующий порядок стирания памяти:

- Способ программирования, на дисплее отображается Команда 0
 - Набрать 60 и нажать на кнопку ENTER, на дисплее отобразится Код 0000
 - Набрать 6203 и нажать на кнопку ENTER, на дисплее отобразится ERASING (УДАЛЕНИЕ)...
- Затем машина запросит ввести параметры, касающиеся команды 50.

Команда 61 Обнуление безопасности/кода доступа:

Позволяет обнулить код доступа, использованный в протоколе EVA_DTS.

Команда 62 Включение скидки:

Возможны следующие виды скидки, в зависимости от величины, установленной в этом параметре:

0 = никакого вида скидки.

1 = скидка по интервалу времени.

2 = скидка при покупках с ключом/кредитной карточкой (возможна только в режиме MDB).

3 = скидка по интервалу времени и при покупках с ключом/кредитной карточкой (возможна только в режиме MDB).

Примечание Чтобы скидка была применена, необходимо установить значения желаемых интервалов времени на ежедневном таймере 2.

Если система безналичного расчёта позволяет применение разных ценовых таблиц, выбор таблицы, подлежащей применению в момент продажи, осуществляется автоматически через связной протокол между машиной и считывателем (возможно только с системой безналичных расчётов MDB, предусматривающих такую опцию).

Команда 63 Установка моно/мультипродажи:

Если команда равна 0 (значение по умолчанию), торговый автомат работает в режиме одной продажи, и при работе с наличными кредит, превосходящий цену, возвращается. Если это невозможно, такая сумма увеличивает полученную общую сумму в виде переплаты. И наоборот, если команда равна 1, машина работает в режиме нескольких продаж, сумма, превосходящая цену, после продажи отображается заново и может быть получена назад, посредством воздействия на кнопку 'сдача', либо повторно использована для нового выбора.

Команда 64 Установка языка отображения сообщений:

При помощи этой команды меняется язык сообщений, отображаемых на дисплее. Значение **0** соответствует итальянскому языку, **1** - английскому, **2** - французскому, **3** - немецкому, **4** - голландскому, **5** - шведскому, **6** - финскому, **7** - испанскому, **8** - португальскому, **9** - датскому, **10** - норвежскому.

Команда 68 Установка отображаемого описания валюты:

Команда позволяет ввести желаемую валюту. В наличии есть 4 знака, а ввод осуществляется в том же порядке, который предусмотрен для команды **95**.

Команда 69 Выбор режима работы монетоприёмника:

При помощи этой команды выбирается тип и режим работы монетоприёмника. Параметр может принимать следующие значения:

0 система EXECUTIVE с ценами, управляемыми в машине (смотрите соответствующий параграф)

1 система EXECUTIVE в режиме PRICE HOLDING (т.е. цены, запрограммированные в монетоприёмнике), в этом случае цены, запрограммированные командой 03 должны равняться ценам, запрограммированным в монетоприёмнике (смотрите соответствующий параграф).

4 Система BDV 001 (смотрите параграф, посвящённый использованию монетоприёмника BDV)

5 платёжная система MDB (смотрите параграф, посвящённый использованию платёжной системы MDB).



Каждый раз когда изменяется этот параметр, необходимо выключить на несколько секунд торговый автомат. При повторном включении связь между машиной и

Команда 80 Клонирование:

Эта команда позволяет перенести все параметры программирования на "Program Key" (программный ключ), чтобы использовать его впоследствии для программирования торговых автоматов той же модели (см. команду **50**). При входе в команду на дисплее отобразится надпись "Write Clone Key" (записать копию ключа). Затем вставьте ключ "Program Key" и нажмите на клавишу ENTER, на дисплее отобразится "Data Writing..." (запись данных) пока данные будут переноситься на ключ. По завершении операции переноса данных будет осуществлён возврат в режим программирования.

Внимание: НЕ вставляйте ключ до того, как войти в режим программирования, иначе торговый автомат заберёт информацию, находящуюся на ключе.

Команда 90 Выбор протокола AUDIT:

Плата управления оснащена гнездом RS232.

Соединитель I/O является 9-штырьковым соединителем D-типа, в котором используются следующие контакты:

- Pin 2 Tx

- Pin 7 DTR

- Pin 5 Ground

Передача данных осуществляется в соответствии со следующими техническими требованиями:

- 9600 бод

- 8 бит данных

- нет чётности

Передача информации регулируется контрольным сигналом DTR (активный высокий), подаваемым устройством выборки данных. Сбор данных машиной осуществляется в следующем порядке:

- a) Подсоединение устройства сбора данных к гнезду RS232.
- b) Нажмите на клавишу отправки данных.
- c) По окончании передачи данных на дисплее появится запрос на отсоединение устройства.

При помощи команды 90 можно выбрать объём информации, отправленной к гнезду RS232. Есть три уровня:

- уровень 1 итог, касающийся транзакций
- уровень 2 итог, касающийся транзакций уровня 1, плюс продаж по каждому выбору
- уровень 3 итог, касающийся транзакций уровня 1, данные, касающиеся последних 5 выключений и повторных включений машины; данные, касающиеся произошедших ошибочных событий

Если команда установлена на 4, машина находится в связи с внешним миром посредством интерфейса с инфракрасными лучами 082928 в соответствии с техническими требованиями протокола EVA-DTS.

Если команда установлена на 5, машина находится в связи с внешним миром посредством интерфейса с инфракрасными лучами 082925 (интерфейс IRDA), в соответствии с техническими требованиями протокола EVA-DTS верс.5.0.

В дальнейшем, если предыдущая опция была установлена на 4 или на 5, машина предложит выбрать направление ввода / вывода: в направлении интерфейса с инфракрасными лучами (082928 или 082925 OPTICAL LINK) или же в направлении RS232 (соединитель D-типа, расположенный на плате), в последнем случае используются следующие контакты соединителя: 2= VMC Tx, 3=VMC Rx, 5= GROUND, в этом случае скорость передачи установлена на 9600 бод. Выбор делается путём прокручивания разных опций направления при помощи любой кнопки кнопочной панели и путём подтверждения клавишей "ENTER" желаемого значения.

Если первоначальная опция установлена на 5, машина требует ввода адреса периферийного устройства: набрать желаемую величину и нажать на "ENTER".

Если первоначальная опция установлена на 5, машина предложить выбор скорости передачи, которая должна соответствовать установке платы 082925 (смотрите соответствующие инструкции). Устанавливаемый диапазон находится в пределах от 2400 бод до 19200 бод. Выбор делается путём прокручивания разных опций скорости при помощи любой кнопки кнопочной панели и путём подтверждения клавишей "ENTER" желаемого значения.

Если команда установлена на 6, машина находится на связи с внешним миром посредством протокола DEX-UCS.

Команда 91 Ввод идентификационных данных машины:

Первый элемент данных, запрошенный в цифровом формате, состоящий максимум из 8 знаков, касается паспортного номера; второй, в буквенно-цифровом формате, состоящий из 32 знаков, касается местоположения машины; третий элемент данных - цифровой код, идентифицирующий машину (код аппарата), состоящий макс. из 12 знаков. По вопросу режима ввода описания в буквенно-цифровом формате смотрите таблицу команды 95.

Команда 92 Сброс данных продаж:

Команда позволяет обнулить данные продаж машины (смотрите команду 10). Эта операция зависит от ввода особого кода доступа. Существует следующая процедура:

- Способ программирования, на дисплее отображается Команда 0
- Набрать 92 и нажать на кнопку ENTER, на дисплее отобразится Код 0000
- Набрать 1221 и нажать на кнопку ENTER, на дисплее отобразится "ОБНУЛИТЬ ДАННЫЕ?"

При нажатии на кнопку ENTER все данные продаж будут обнулены, тогда как при нажатии на кнопку ESC можно будет вернуться в главное меню, оставив данные без изменений.

Команда 94 Отобразить последние 10 случаев выключения питания:

Такая команда позволяет отобразить последние 10 периодов времени, когда машина выключилась.

На дисплее отобразятся следующие значения:

ВЫКЛЮЧЕНИЕ ПИТАНИЯ	ДАТА	ВРЕМЯ
ВКЛЮЧЕНИЕ ПИТАНИЯ	ДАТА	ВРЕМЯ

Чтобы перейти с одной визуализации к другой, нажмите на кнопку ENTER.

Примечание: Чтобы величины были достоверными, часы должны быть запрограммированы.

Команда 95 Ввод сообщения пользователя 1 (макс. 20 знаков):

Команда позволяет включить и ввести первое из двух сообщений, которые могут быть изменены управляющим. Это сообщение отображается в РЕЖИМЕ ОЖИДАНИЯ, когда платёжная система может выдать сдачу. При наборе цифры 95 и нажатии на кнопку ENTER, будет запрошено включение или запрет сообщения пользователя (величина 1=включено, величина 0=выключено).

Если опция включена, в первой строке дисплея появится имеющееся в данный момент сообщение, в то время как во второй строке дисплея появится надпись "**Буква 00**". Набирая коды букв, которые хотите ввести (смотрите приведённую ниже таблицу) и подтверждая каждый раз кнопкой ENTER, составите желаемое сообщение. Закончив операцию, вернётесь в главное меню при помощи кнопки ESC.

КОД	БУКВА	КОД	БУКВА	КОД	БУКВА
00	курс. вперёд	28	E	56	g
01	курс. назад	29	F	57	h
02	пробел	30	g	58	i
03	!	31	h	59	j
04	"	32	i	60	k
05	#	33	j	61	l
06	\$	34	k	62	m
07	'	35	l	63	n
08	,	36	m	64	o
09	-	37	n	65	p
10	.	38	o	66	q
11	/	39	p	67	r
12	0	40	q	68	s
13	1	41	r	69	t
14	2	42	s	70	u
15	3	43	t	71	v
16	4	44	u	72	w
17	5	45	v	73	x
18	6	46	w	74	y
19	7	47	x	75	z
20	8	48	y	76	á
21	9	49	z	77	â
22	:	50	a	78	ü
23	:	51	b	79	£
24	a	52	c	80	ä
25	b	53	d	81	ñ
26	c	54	E	82	ö
27	d	55	F		

Буква с кодом 00 сдвигает курсор на одну позицию вперёд.

ВНИМАНИЕ! Если курсор находится дальше первой буквы сообщения и если нажать на кнопку ESC, чтобы вернуться в главное меню, сообщение будет прервано в месте, соответствующем курсору; следовательно, прежде чем выйти, доведите курсор к концу сообщения.

Рекомендуется составлять сообщение на листе бумаги, используя коды таблицы (включая пробелы), а затем запрограммировать его в машину.

Команда 96 Ввод сообщения пользователя 2 (макс. 20 знаков):

Команда позволяет включить и ввести второе из двух сообщений, которые могут быть изменены управляющим. Это сообщение отображается в РЕЖИМЕ ОЖИДАНИЯ, когда платёжная система не может выдать сдачу. Для ввода действуют те же правила, что и для предыдущей команды.

Команда 99 Отображение событий с ошибками:

Позволяет отобразить последние 20 произошедших событий с ошибками; чтобы перейти с одной визуализации к другой, нажмите на кнопку В. По окончании визуализации система потребует подтверждения сброса всех данных. Нажать на кнопку ENTER для подтверждения или на кнопку ESC, чтобы оставить записи без изменения.

КОД ОШИБКИ	ПОДКОД	ПРИЧИНА СИГНАЛА ТРЕВОГИ
102	/	Уровень отходов
103	/	Нехватка воды
104	/	Пустой держатель стаканчиков
105	/	Ошибка движения стаканчиков
106	/	Раздатчик сахара и размешивателей
107	/	Кофейный узел заблокирован в откр. пол. (микровыключатель CRG не замыкает)
108	/	Дозатор кофе
109	/	Кофейный узел не достигает закр. пол. (микровыключатель CPP не замыкает)
110	/	Истечение времени ожидания выдачи кофе (объёмный счётчик)
111	/	Кофейный узел не достигает откр. пол. (микровыключатель CRG не размыкает)
112	/	Истечение времени ожидания помола
113	/	Кофейный узел не установлен
114	/	Ошибка выдачи стаканчика с фотоэлементом
115	/	Температурный зонд котла с наддувом повреждён
117	/	Истечение времени ожидания выдачи растворимого напитка (объёмный счётчик)
119	/	Микровыключатель подачи стаканчика не замыкает снова
120	/	Ошибочная доза.
121	/	Открытие кофейного узла при выдаче (CPP размыкает во время выдачи)
122	/	Кофейный узел заблокирован в замк. положении (CPP не размыкает)
123	/	Микровыключатель подачи стаканчика не переключает
125	/	Сигнал тревоги защиты кофемолки.
130	/	Платёжная система не работает.

10.3 ПОДМЕНЮ УСТАНОВКИ ЕЖЕДНЕВНЫХ ЧАСОВ И ТАЙМЕРА

Сигнал тревоги 01 Установка года/месяца/дня:

Эта команда необходима, чтобы установить год, месяц и день на часах, находящихся на плате управления, формат ввода - ГМД.

Сигнал тревоги 02 Установка часов/минут:

Эта команда нужна, чтобы отрегулировать часы, находящиеся на плате управления. Наберите точное значение часов и минут и нажмите на кнопку ENTER, чтобы сохранить в памяти.

Чтобы отрегулировать часы на 10.30, выполните следующие действия:

1. Способ программирования, на дисплее отображается Команда 00
2. Набрать 02 и нажать на ENTER, на дисплее отобразится Сигналы тревоги 00
3. Набрать 2 и нажать на ENTER, на дисплее отобразится время, установленное на данный момент NNNN
4. Установите значение 1030 и нажмите на ENTER.

Сигналы тревоги 11–14 НЕ ИСПОЛЬЗУЕТСЯ

Сигналы тревоги 21–24 Установка интервалов времени действия скидки:

Эти команды необходимы, чтобы установить ежедневные интервалы времени продажи со скидкой. В интервалы времени, в которые действует скидка, машина будет делать ссылку на цены, установленные в подменю, касающемся цен со скидкой. Естественно, команда 62 главного меню должна быть установлена на 1.

Если, например, хотите установить продажу со скидкой на время с 10.30 до 13.30, выполните следующие действия:

1. Способ программирования, на дисплее отображается Команда 00
2. Наберите 02 и нажмите на кнопку ENTER, на дисплее отобразится Сигналы тревоги 00
3. Наберите 21 и нажмите на кнопку ENTER, на дисплее появится время первой активации скидки. NNNN
4. Установите значение 1030 и нажмите на ENTER.
5. Наберите 22 и нажмите на кнопку ENTER, на дисплее появится время первого выключения скидки NNNN
6. Установите значение 1330 и нажмите на ENTER.

Примечание: Периоды должны быть запрограммированы в следующем порядке: 21-22-23-24.

Если использование этой функции не обязательно, запрограммируйте 2400 на **Сигнале тревоги 21**.

Сигналы тревоги 31-34 Запрет выборов для некоторых периодов времени:

Эти команды позволяют запретить выборы, установленные командой "Сигналы тревоги 36", для двух периодов времени.

Сигнал тревоги 31 = начало периода времени запрета выборов

Сигнал тревоги 32 = окончание периода времени запрета выборов

Сигнал тревоги 33 = начало второго периода времени запрета выборов

Сигнал тревоги 34 = окончание второго периода времени запрета выборов

Примечание: Периоды времени должны быть запрограммированы в следующем порядке: 31-32-33-34.

Если использование этой функции не обязательно, запрограммируйте 2400 на **Сигнале тревоги 31**.

Сигнал тревоги 36 Установка выборов, подлежащих запрету согласно расписанию:

На входе команды система запрашивает, отключить ли опцию, касающуюся всей машины (опция 1), или нет (опция 0). Если установка сделана на опцию 0, команда позволяет выбрать, какие из выборов должны быть запрещены в интервалы времени, в которые будет действовать функция "запрет выборов" (смотрите программирование **Сигналов тревоги 31-34**).

Пример:

Чтобы активизировать период запрета по интервалу времени для выбора 05, поступите следующим образом:

1. Способ программирования, на дисплее отображается Команда 00
2. Наберите 02 и нажмите на ENTER, на дисплее отобразится Сигналы тревоги 00
3. Наберите 36 и нажмите на В, на дисплее отобразится Выбор №. 00
4. Наберите 05 и нажмите на В, на дисплее отобразится Откл./ Вкл. 1/0 N
5. Установите значение 1 и нажмите на В.

Сигнал тревоги 41 Установка расписания последовательных моек:

Эта команда позволяет выбрать, в какое время ежедневно будет активизирована функция промывки растворимых напитков.

Если использование этой функции не обязательно, запрограммируйте 2400 на **Сигнале тревоги 41**.

10.4 ИСПОЛЬЗОВАНИЕ ПЛАТЁЖНЫХ СИСТЕМ EXECUTIVE STD/EXECUTIVE PRICE HOLDING



Установка отображения десятичной точки цен, видимых на дисплее, должна устанавливаться в платёжной системе.

Executive Standard ⇒ Команда 69 запрограммирована на 0

Платёжная система Executive standard управляет ценами непосредственно с машины, а не в платёжной системе.

Например, если хотите установить для выбора 21 цену 0,75 €, выполните описанные ниже действия:

- 1.1) Способ программирования, на дисплее отображается Команда 00
- 1.2) Наберите 03 и нажмите на ENTER, на дисплее отобразится Выбор №.00
- 1.3) Наберите 21 и нажмите на ENTER, на дисплее отобразится Цена 00
- 1.4) Наберите 75 и нажмите на ENTER, на дисплее отобразится Выбор №. 00

Если хотите запрограммировать другой выбор, повторите последовательность, начиная с пункта 1.2, в противном случае нажмите два раза на ESC.

Executive price-holding/price-display ⇒ Команда 69 запрограммирована на 1

В платёжной системе Executive price-holding/price-display цены управляются платёжной системой.

В этом случае нужно скопировать таблицу с ценами (перечень цен), запрограммированную в платёжной системе в команде 03 торгового автомата (от цены 1 до цены №), в то время как в команде 05 цены будут сочетаться с выбором, исходя из номера цен.


Пример: если хотите установить выбор 11 по цене 0,35 €, выполните следующие действия:

Предположим, что вторая цена, установленная в платёжной системе, 0,35 €.

- 1.1) Способ программирования, на дисплее отображается Команда 00
- 1.2) Наберите 03 и нажмите на ENTER, на дисплее отобразится Цена номер 00
- 1.3) Наберите 02 (вторая цена) и нажмите на ENTER, на дисплее отобразится Цена 00
- 1.4) Наберите 35 и нажмите на ENTER, на дисплее отобразится Цена номер 00
- 1.5) Нажмите на ESC, на дисплее отобразится Команда 00
- 1.6) Наберите 05 и нажмите на ENTER, на дисплее отобразится Выбор №. 00
- 1.7) Наберите 11 и нажмите на ENTER, на дисплее отобразится Цена номер 00
- 1.8) Наберите 02 (вторая цена) и нажмите на ENTER, на дисплее отобразится Выбор №00

Если хотите запрограммировать другой выбор, повторите последовательность, начиная с пункта 1.6, в противном случае нажмите два раза на ESC.

10.5 ИСПОЛЬЗОВАНИЕ МОНЕТОПРИЁМНИКА BDV

	Подсоединение и отсоединение монетоприёмника должны осуществляться при выключенной машине.
---	---

Осуществите подсоединение, включите машину, войдите в программирование и установите команду **69 на 4**, затем выключите машину на несколько секунд. При повторном включении машина и монетоприёмник будут общаться без ошибок.

Команда 30	Обязанность купить напиток, прежде чем получить сдачу	(по умолч. 0)
Команда 31	Максимальный кредит	(по умолч. 0)
Команда 32	Максимальная стоимость монет в сдаче	(по умолч. 0)
Команда 33	Запрет отдельных монет	(всё включ.)
Команда 34	Запрет монет, если сумма точная	(всё включ.)
Команда 35	Ур. монет сообщ. Точная сумма	(по умолч. 0)
Команда 36	Уравнение точной суммы	(по умолч. 0)
Команда 37	Включение считывателя кредитной карточки	(по умолч. 0)
Команда 38	Опорожнение трубок выдачи сдачи	
Команда 39	Заполнение трубок выдачи сдачи	

Команда 30 Обязанность купить напиток, прежде чем получить сдачу:

Если эта команда установлена на 1, клиент обязан приобрести продукт, прежде чем получить сдачу, это нужно для того, чтобы избежать использования торгового автомата в качестве разменника монет. Если продажа потерпит неудачу, сумма будет возвращена.

Команда 31 Максимальный кредит:

Устанавливается максимальный кредит, принятый монетоприёмником, при превышении этой величины принятие последующих монет будет заблокировано.

Команда 32 Максимальная стоимость монет в сдаче:

Эта функция работает только при мультипродаже. Если размер остающегося после продажи кредита выше величины, установленной командой, выдача сдачи будет приостановлена. Следовательно, необходимо будет осуществлять последующие покупки до тех пор, пока остающийся кредит не станет ниже запрограммированной величины, затем, приведя в действие рычаг возврата денег, можно будет получить сдачу.

Команда 33 Запрет отдельных монет:

При помощи этой команды блокируется принятие монетоприёмником особых монет. Если, например, захотите заблокировать принятие монеты 5, поступите следующим образом:

1. Способ программирования, на дисплее отображается Команда 00
2. Наберите 33 и нажмите на В, на дисплее отобразится Монета №. 00
3. Наберите 5 и нажмите на В, на дисплее отобразится 0
4. Наберите 1 и нажмите на В.

Команда 34 Запрет монет, если сумма точная:

Эта команда необходима, чтобы заблокировать принятие особых монет, если сумма сдачи маленькая, а именно, когда на дисплее отображается сообщение "Внести точную сумму".

Команда 35 Уровень монет для сообщения о точной сумме:

Может быть запрограммировано значение от 0 до 15, представляющее собой количество монет, которое должно быть добавлено до установленного минимального уровня содержимого трубок с тем, чтобы условие "точной суммы" было покинуто.

Команда 36 Уравнение точной суммы:

Представляет собой сочетание состояний пустоты в трубках для того, чтобы было активизировано сообщение точной суммы. Ниже приводится перечень возможных сочетаний:

0 = A или (B и C)	1 = A и B и C	2 = только A и B
3 = A и (B или C)	4 = только A	5 = только A или B
6 = A или B или C	7 = только A и C	8 = только A или C
9 = только B и C	10 = только B	11 = только B или C
12 = только C		

Команда 37 Включение считывателя кредитной карточки:

Установив на 1 эту команду, включится функционирование считывателя кредитной карточки.

Команда 38 Опорожнение трубок выдачи сдачи:

Эта команда используется для инвентаризации монет, находящихся в трубках монетоприёмника. Чтобы получить выдачу из трубки 1 (монеты небольшой стоимости), поступите следующим образом:

1. Способ программирования, на дисплее отображается Команда 00
2. Наберите 38 и нажмите на B, на дисплее отобразится Трубка № 00
3. Наберите 1 и нажмите на B,

Монетоприёмник начнёт выдавать монеты с предварительно выбранной трубки до тех пор, пока не будет отпущена кнопка B.

Команда 39 Заполнение трубок выдачи сдачи:

Осуществите следующие действия:

1. Способ программирования, на дисплее отображается Команда 00
2. Наберите 39 и нажмите на B
3. Вставьте монеты в монетоприёмник
4. Снова нажмите на кнопку B

Примечание Если процедура не осуществляется правильно, у команд 09 и 10 могут появиться ошибочные величины.

10.6 ИСПОЛЬЗОВАНИЕ ПЛАТЁЖНЫХ СИСТЕМ MDB



Подсоединение и отсоединение монетоприёмника должно осуществляться при выключенной машине.

Команда **69** программируется на величине **5**, после чего необходимо будет выключить машину на несколько секунд. При повторном включении машина и монетоприёмник будут общаться без ошибок. Существуют следующие дополнительные команды для использования этих платёжных систем:

Команда 27	Установка сообщения о том, что платёжная система не работает.
Команда 28	Выбор счётчиков содержимого трубок выдачи сдачи.
Команда 29	Запрет на отображение кредита оплаты картой/ключом.
Команда 30	Обязанность купить напиток, прежде чем получить сдачу.
Команда 31	Установка макс. кредита, принятого при оплате ключом или наличными.
Команда 32	Минимальный уровень монет в трубках.
Команда 33	Запрет отдельных монет/купюр.
Команда 34	Запрет монет при условии, если сумма точная
Команда 35	Обнуление счётчиков монет в трубках выдачи сдачи
Команда 36	Условие точной суммы (отсутствие сдачи)
Команда 37	Запрет считывателя банкнот при условии точной суммы
Команда 38	Опорожнение трубок выдачи сдачи
Команда 39	Заполнение трубок выдачи сдачи

Команда 27 Установка сообщения о том, что платёжная система не работает:

Если команда установлена на 1, когда прерывается связь с платёжной системой MDB, торговый автомат выключается, а на дисплее появится сообщение об этом; если команда установлена на 0 (ноль), опция отключена. Установка по умолчанию - 0.

Команда 28 Выбор счётчиков содержимого трубок выдачи сдачи:

Эта команда позволяет выбрать, использовать ли счётчики, соответствующие содержимому трубок выдачи сдачи монетоприёмника, или же использовать исключительно внутренние счётчики машины. Если команда установлена на 1, при каждом включении питания счётчики, соответствующие содержимому трубок выдачи сдачи внутри машины, обновляются величинами, отправленными монетоприёмником. Если же команда установлена на 0, величины, отправленные монетоприёмником игнорируются.

Команда 29 Запрет на отображение кредита оплаты картой/ключом:

Команда позволяет запретить или включить визуализацию кредита, поступающего от устройства безналичной оплаты MDB (считыватель ключа или карты). Если команда установлена на 1, кредит, соответствующий устройству безналичной оплаты, не будет отображён, а если команда установлена на 0, то машина визуализирует кредит, соответствующий устройству безналичной оплаты.

Команда 30 Обязанность купить напиток, прежде чем получить сдачу:

Если эта команда установлена на 1, клиент обязан приобрести продукт, прежде чем получить сдачу, это нужно для того, чтобы избежать использования торгового автомата в качестве разменника монет. Если продажа потерпит неудачу, сумма будет возвращена.

Команда 31 Установка макс. кредита, принятого при оплате ключом или наличными:

Устанавливается максимально принимаемый монетоприёмником кредит в случае покупки при помощи ключа/карты или наличными, при превышении этого значения будет заблокировано принятие последующих монет/купюр.

1. Способ программирования, на дисплее отображается Команда 00
2. Наберите 31 и нажмите на В, на дисплее отобразится Макс.кредит ключа xxxx
3. Наберите желаемую величину (максимальный кредит для ключа) и нажмите на В.
4. на дисплее отобразится Макс. кредит деньги xxxx
5. Наберите желаемую величину (максимальный кредит при оплате наличными) и нажмите на В.

Команда 32 Минимальный уровень монет в трубках:

Это количество монет, своё для каждого монетоприёмника, которое должно оставаться в каждой трубке, чтобы гарантировать правильную работу системы выдачи (смотрите руководство к монетоприёмнику, чтобы установить правильное значение этого параметра). Если с каждой трубкой ассоциируется разная величина, должна быть установлена максимальная из заявленных величин. Установка этого параметра является основополагающей для правильного бухгалтерского учёта торгового автомата.

Примечание Инвентаризация трубок, команда 38, остановится, когда содержимое каждой трубки достигнет величины, установленной командой 32. Чтобы полностью опорожнить трубки, используйте кнопки выдачи монетоприёмника.

Команда 33 Запрет отдельных монет/купюр:

Эта команда позволяет осуществить два регулирования, как описано ниже:

1. Блокирование принятия особых монет монетоприёмником.
2. Блокирование принятия особых купюр считывателем.

Чтобы перейти от первого параметра ко второму, нажмите на кнопку ESC.

Примечание: Чтобы активизировать все возможные изменения команды 33, после внесения изменения необходимо выключить и заново включить машину.

Команда 34 Запрет монет, если сумма точная:

Эта команда необходима, чтобы заблокировать принятие особых монет, если сумма сдачи маленькая, а именно, когда на дисплее отображается сообщение "Внести точную сумму".

1. Способ программирования, на дисплее отображается Команда 00
2. Наберите 34 и нажмите на ENTER, на дисплее отобразится Монета № 00
3. Наберите 5 и нажмите на ENTER, на дисплее отобразится 1
4. Наберите 0 5 и нажмите на ENTER.

Команда 35 Обнуление счётчиков монет в трубках выдачи сдачи:

Команда используется в случае замены монетоприёмника или опорожнения при выключенной машине трубок выдачи сдачи, чтобы синхронизировать счётчики с реальным содержимым трубок выдачи сдачи.

1. Способ программирования, на дисплее отображается Команда 00
2. Наберите 35 и нажмите на ENTER, на дисплее отобразится Код 0000
3. Наберите 6203 и нажмите на ENTER.

Команда 36 Условие точной суммы (отсутствие сдачи):

С этой командой для каждой трубки выдачи сдачи устанавливается количество монет, ниже которого появится условие отсутствия сдачи. Установленное значение должно учитываться минимальный уровень монет в трубках (команда 32), то есть должно быть выше этого уровня (например: если команда 32 установлена на 5, значения, установленные командой 36, должны иметь минимальную величину 6). Трубки, которые не должны включаться в это условие, должны быть установлены на "0". Когда содержимое одной из трубок, в том числе тех, которые включены в это условие, снизится ниже установленного соответствующего значения, на машине отобразится предупреждение об отсутствии сдачи.

Команда 37 Запрет считывателя банкнот при условии точной суммы:

Если эта команда при условиях точной суммы установлена на 1, будет запрещён считыватель банкнот.

Примечание В случае, если будет установлен только считыватель банкнот, эта команда должна быть установлена на 0.

Команда 38 Опорожнение трубок выдачи сдачи:

Эта команда используется для инвентаризации монет, находящихся в трубках монетоприёмника. Чтобы получить выдачу из трубки 1 (монеты небольшой стоимости), поступите следующим образом:

1. Способ программирования, на дисплее отображается Команда 00
2. Наберите 38 и нажмите на ENTER, на дисплее отобразится Трубка № 00
3. Наберите 1 и нажмите на ENTER,

Монетоприёмник начнёт выдавать монеты с предварительно выбранной трубки до тех пор, пока не будет отпущена кнопка ENTER.

Команда 39 Заполнение трубок выдачи сдачи:

Осуществите следующие действия:

1. Способ программирования, на дисплее отображается Команда 00
2. Наберите 39 и нажмите на ENTER
3. Вставьте монеты в монетоприёмник
4. Снова нажмите на кнопку ENTER

Примечание: Если процедура не осуществляется правильно, у команд 09 и 10 могут появиться ошибочные величины.

11 КАЛИБРОВКИ И РЕГУЛИРОВАНИЯ



Этот раздел руководства предназначен исключительно квалифицированному персоналу сервисной службы

11.1 РЕГУЛИРОВАНИЕ РАСТВОРИМЫХ НАПИТКОВ

Регулирование времени открытия электроклапанов и изменение количества растворимых продуктов в граммах могут осуществляться путём установки желаемых параметров на стадии программирования в пункте: "УСТАНОВКА ДОЗИРОВОК РЕЦЕПТА" (команда 51).

11.2 РЕГУЛИРОВАНИЕ КОФЕ ЭСПРЕССО

Регулирование количества воды может осуществляться путём установки желаемого параметра на стадии программирования в пункте: "УСТАНОВКА ДОЗИРОВОК РЕЦЕПТА" (команда 51). В то время как для изменения дозировок молотого кофе и степени помола смотрите параграф "КАЛИБРОВКА КОФЕ ЭСПРЕССО".

11.3 КАЛИБРОВКА КОФЕ ЭСПРЕССО

РЕГУЛИРОВАНИЕ ПОМОЛА:

Регулирование степени помола осуществляется посредством поворота ручки установочного винта, расположенного между кофемолкой и кофейным контейнером (пол. G).

Регулирование осуществляется во время работы кофемолки.

- Для более грубого помола поверните ручку против часовой стрелки.
- Для более тонкого помола поверните ручку по часовой стрелке.

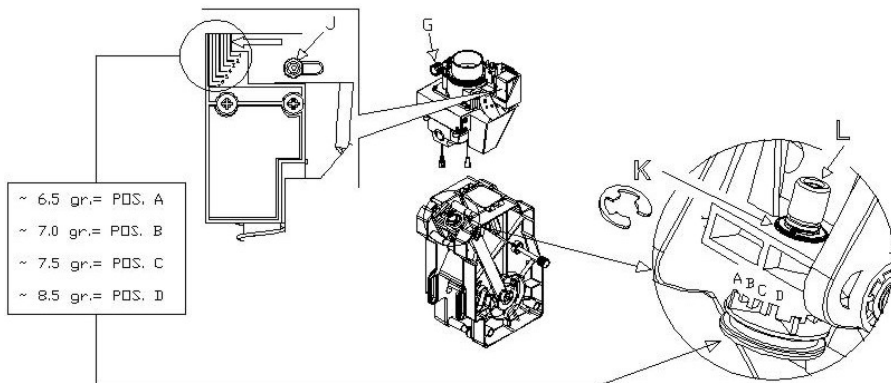
По окончании регулировки делайте всегда 3 или 4 пробных заказа, чтобы стабилизировать кофейную гранулометрию.

ДОЗА МОЛОТОГО КОФЕ:

Количество молотого кофе для приготовления кофе эспрессо может быть отрегулировано в интервале между 6.5 (± 0.2) и 8.5 (± 0.2) грамм, в зависимости от положения объёмного контейнера (дет. J). Чтобы проверить количество грамм дозы, снимите узел espresso и выполните функцию 07, а затем и функцию 08 (смотрите команду 52). Уберите и снова монтируйте узел espresso, следуя указаниям, данным в параграфе ВНЕПЛАНОВОЕ ОБСЛУЖИВАНИЕ, ОЧИСТКА ФИЛЬТРОВ КОФЕЙНОГО УЗЛА.

РЕГУЛИРОВАНИЕ СЖАТИЯ МОЛОТОГО КОФЕ:

У суппорта сжатия есть 4 положения (A B C D), позволяющих изменять сжатие брикета в зависимости от установленного количества грамм. Уберите уплотнительное кольцо (дет. K), слегка снимите прижим (дет. L) и поверните его до желаемого положения.



12 САНИТАРНО-ГИГИЕНИЧЕСКИЕ ПРАВИЛА

Для соблюдения действующих санитарно-гигиенических правил в момент установки торгового автомата, и, по крайней мере, раз в неделю, необходимо проводить тщательную очистку и санитарную обработку всех участков, контактирующих с пищевыми продуктами, а именно:


- Корпусы миксера и трубок выдачи продуктов
- Носики выдачи
- Контейнеры для продуктов
- Пункт стаканчиков
- Раздатчик сахара

Уберите вышеперечисленные части и тщательно помойте их моющими средствами, следуя указаниям, приведённым на этикетке используемого средства.

Возможные следы моющего, дезинфицирующего средства, пищевых продуктов удаляются влажной губкой перед тем, как включить торговый автомат. Хорошо прополаскайте, чтобы не осталось следов использованного средства.

Нельзя мыть торговый автомат прямыми струями воды и/или под большим давлением.

13 ОБСЛУЖИВАНИЕ

	<p>Этот раздел руководства предназначен исключительно для персонала, ответственного за проведение планового и внепланового обслуживания.</p> <p>При открытой двери под напряжением находятся защищённая клеммная панель токоподводящего кабеля и кабели, которые соединяют её с предохранительным выключателем двери. Полную изоляцию от электросети можно получить, лишь отключив внешний выключатель. Все операции, требующие наличия напряжения у торгового автомата при открытой двери, должны осуществляться лишь квалифицированным персоналом, проинформированном об особых рисках, которые влечёт за собой данное обстоятельство.</p>
---	--

13.1 ОБЩИЕ ИНСТРУКЦИИ

Для того, чтобы гарантировать оптимальную работу торгового автомата на протяжении его срока службы, он должен подвергаться соответствующему периодическому обслуживанию.

Эта глава посвящена операциям по обслуживанию и срокам их проведения, которые, в любом случае, должны считаться ориентировочными, поскольку зависят от разных факторов, например, жёсткости воды, типа используемых продуктов, климатических условий и, в особенности, от влажности и пр.

Описанные в этой главе операции не исчерпывают весь перечень вмешательств по обслуживанию.

Все операции по очистке должны осуществляться лишь после того, как было отключено электропитание торгового автомата.


Ни в коем случае нельзя использовать прямые струи воды и/или большое давление для мытья торгового автомата.

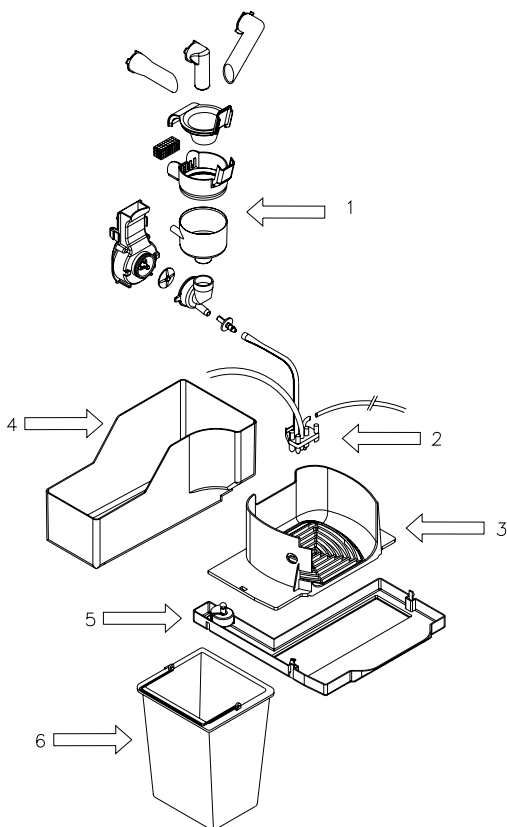
Во избежание рисков окисления или разрушающего химического воздействия в целом необходимо содержать в чистоте поверхности из нержавеющей стали и окрашенные поверхности.

13.2 ПЛАНОВОЕ ОБСЛУЖИВАНИЕ

ПРИ КАЖДОЙ ЗАГРУЗКЕ необходимо :


- Тщательно очищать и мыть с использованием моющих средств узлы смешивания растворимых напитков (дет.1), носики подачи (дет.2) и пункт стаканчиков (дет.3), вытирая их насухо, прежде чем поставить на свои места.
- Опорожнять и мыть контейнер для жидких отходов (дет.5 и дет.6) и контейнер для кофейной гущи (дет.4).
- В целом очищать торговый автомат.

	<p>Уберите вышеперечисленные части и тщательно их помойте моющими средствами, следуя указаниям, приведённым на этикетке используемого средства.</p> <p>Возможные следы моющего, дезинфицирующего средства, пищевых продуктов удаляются влажной губкой перед тем, как включить торговый автомат. Хорошо прополаскайте, чтобы не осталось следов использованного средства.</p> <p>Нельзя мыть торговый автомат прямыми струями воды и/или под большим давлением.</p>
---	--



	<p>13.3 ЗАМЕНА НЕОНОВОЙ ЛАМПОЧКИ</p> <ul style="list-style-type: none"> • Выключить машину, воздействуя на главный выключатель, отсоединить штепсельную вилку. • Открыть дверцу. • Поднять люк до положения стопора. • Извлечь неоновую лампочку из гнезда, раздвинув держащие "крылышки". • Заменить флуоресцентную лампочку. • Для монтажа выполнить эти операции в обратном порядке. 	
---	--	---

13.4 ПЕРИОДИЧЕСКОЕ ВНЕПЛАНОВОЕ ОБСЛУЖИВАНИЕ

	<p>Этот раздел руководства предназначен исключительно квалифицированному персоналу сервисной службы</p>
---	---

КАЖДЫЕ 2000 ПРИГОТОВЛЕНИЙ НАПИТКОВ необходимо :

- Проверять состояние износа прокладок узлов смешивания.
- Проверять количество/качество напитков.
- Проверять состояние износа прокладок кофейного узла эспрессо.
- Проверять степень помола.
- Проверять чистоту переднего поршня и его вантуз.

КАЖДЫЕ 5000 ПРИГОТОВЛЕНИЙ НАПИТКОВ необходимо :

- Очищать фильтры кофейного узла.

КАЖДЫЕ 10000 ПРИГОТОВЛЕНИЙ НАПИТКОВ необходимо :

(Срок службы жерновов зависит от качества кофе и степени помола.)

Заменять жернова в промежутке между 30.000 и 50.000 циклами в зависимости от следующих факторов:

- 1) Увеличение продолжительности помола
- 2) Перегрев, в особенности на опорном хомуте воронки
- 3) Остатки порошка на дне чашки

Перед тем как заменить жернова, рекомендуем осуществить регулировку.

Посторонние материалы могут нанести непоправимый ущерб жерновам и/или двигателю.

ЕЖЕМЕСЯЧНО

- Дезинфицировать все части, контактирующие с пищевыми продуктами.

РАЗ В ПОЛГОДА необходимо:

- Убедиться, что нет образований известковой накипи, в особенности в котле, в случае необходимости замените его.

ЕЖЕГОДНО необходимо :

- Заменять пластиковые части узлов смешивания.
- Заменять трубки выдачи напитков.

13.5 ВНЕПЛАНОВОЕ ОБСЛУЖИВАНИЕ, ОЧИСТКА ФИЛЬТРОВ КОФЕЙНОГО УЗЛА

Выключить машину, воздействовав на главный выключатель.

Отсоединить трубку выдачи кофе от носиков.

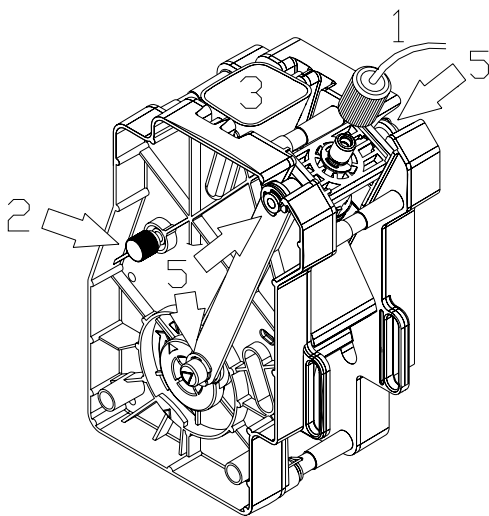
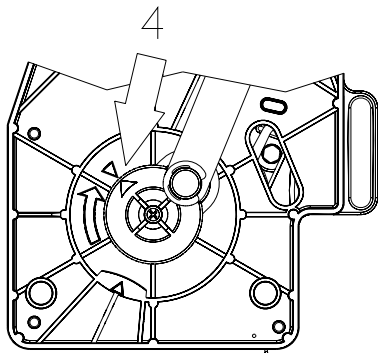
Отсоединить входную трубку воды, отвинтив специальное зажимное кольцо (дет.1).

Отвинтить ручку и снять узел с опоры (дет.2).

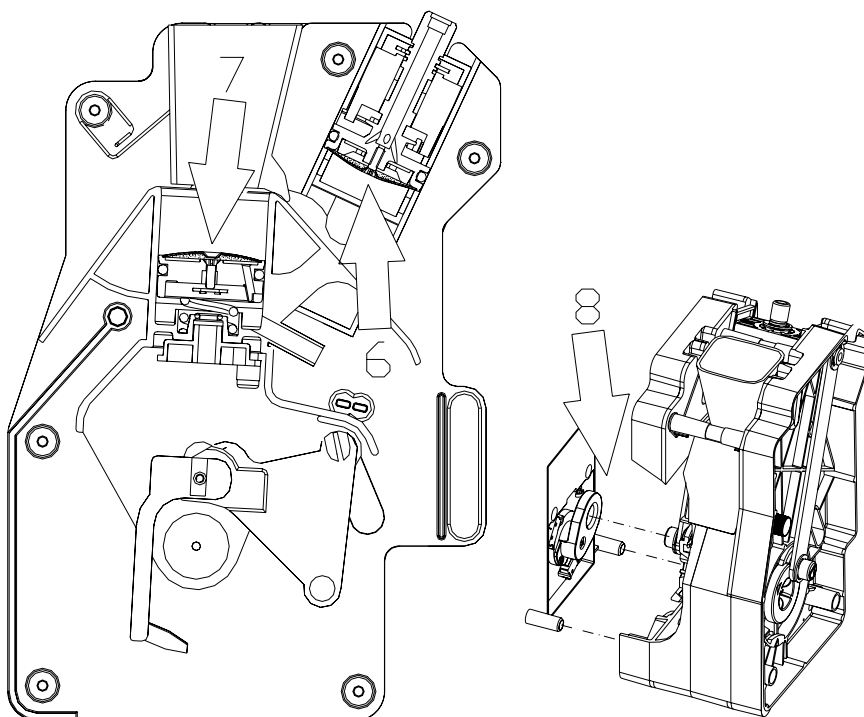
Убрать воронку с её местонахождения (дет.3).

Повернув рычаг, привести камеру настаивания в положение максимальной амплитуды поршня (дет.4).

Убрать уплотнительные кольца, снять стержни с осей так, чтобы можно было извлечь зажимный суппорт (дет.5).



Снять верхний фильтр, убрав специальный стопорный винт (дет.6).
Снять нижний фильтр, открутив специальный стопорный винт (дет.7).
Погрузить весь узел в раствор с моющим средством и оставить его, примерно, на двадцать минут.
Помыть все компоненты горячей водой и вытереть их насухо, убедившись, что все пропускные отверстия кофе и вантузы выпуска давления чистые.
В случае необходимости заменить прокладки и фильтры.
Монтировать заново нижний фильтр, при этом камера настаивания должна быть всё время в положении максимальной амплитуды.
Заново монтировать зажимный суппорт.
Прицепить узел к суппорту и снова прикрутить ручку, убедившись, что узел центрирован в соединении редукторного двигателя (дет.8).
Монтировать заново трубку выдачи кофе и входную трубку воды.
Включить торговый автомат. Осуществить две-три мойки вхолостую, действуя в режиме, описанном в функции 6 (смотрите команду 52).



13.6 ПРОЦЕДУРА СЛИВА ВОДЫ ИЗ ЗАПАСНОГО ВОДЯНОГО БАКА ДЛЯ АВАРИЙНЫХ СИТУАЦИЙ AIR-BREAK И КОТЛА (ФУНКЦИИ 16 И 17)



Этот раздел руководства предназначен исключительно квалифицированному персоналу сервисной службы

Процедура слива воды главным образом направлена на подготовку торгового автомата к транспортировке или складированию в безопасных условиях. Дело в том, что удаление остатков воды позволяет осуществить транспортировку без риска её пролития на электрические части, а также избежать образования льда и вытекающей из этого опасности поломки котла во время простаивания машины.

Выполните следующую процедуру:

Откройте дверцу и вставьте ключ в предохранительный выключатель.

Войдите в режим программирования.

Наберите "52" для входа в режим функций и нажмите на ENTER.

Наберите "16", чтобы начать процесс опорожнения запасного водяного бака для аварийных ситуаций air-break, и нажмите на ENTER.

Таким образом будет осуществлён запрет автоматической загрузки воды в запасной водяной бак для аварийных ситуаций air-break и запрет резистора котла.

Начнётся цикл промывки кофейного узла, целью которого является опорожнение запасного водяного бака для аварийных ситуаций air-break и охлаждение котла.

Чтобы попасть к котлу с наддувом, уберите крепёжные винты задней панели.

Внимание: Наружная температура котла может быть очень высокой. Опасность получения ожогов!

Открутите патрубок входа воды и снимите трубку, находящуюся в нижней части котла

На место трубки на патрубке вставьте пластиковую трубку и подготовьте ёмкость для сбора воды, которая вытечет из котла.

Наберите номер "17", чтобы начать процесс опорожнения котла и нажмите на ENTER.

Примечание

Обращайте внимание на электрические части рядом с котлом. Сбор воды должен осуществляться в ёмкость, находящийся вдали от электрических частей.

Уберите ключ пуска торгового автомата. Уберите трубку, приложенную к соединению котла espresso. Заново монтируйте патрубок. Очистите торговый автомат и вытрите его насухо от возможных следов воды, образовавшихся в ходе процедуры. Заново монтируйте заднюю панель.

14 СИГНАЛЫ ТРЕВОГИ



Этот раздел руководства предназначен исключительно квалифицированному персоналу сервисной службы

Торговый автомат может выявлять некоторые возможные проблемы в работе.

Функция "ТЕСТ ПРОДАЖ" также нужна, чтобы отобразить, все сигналы тревоги машины, если таковые имеются. Нажав на кнопку "ENTER", можно пролистать имеющийся список, по окончании которого появится сообщение: "ОБНУЛИТЬ ДАННЫЕ?". После подтверждения при помощи кнопки "ENTER" будут удалены все условия аварийной ситуации, в противном случае, нажмите на кнопку "ESC".

№	АВАРИЙНОЕ СООБЩЕНИЕ	ИСТЕЧ. ВРЕМЯ И ОЖИД. (сек.)	ПРИЧИНА СИГНАЛА ТРЕВОГИ	РЕШЕНИЕ
A02	Уровень отходов	5	Достигнут максимальный уровень жидких отходов	<ul style="list-style-type: none"> Опорожнить мешок с отходами Проверить, что микровыключатель уровня отходов (CLR) переключается без ошибок
A03	Нехватка воды	30	Отсутствует водоснабжение	<ul style="list-style-type: none"> Проверить правильность открытия наружного крана Проверить, что загрузочная водяная труба не сдавлена Проверить правильность работы входного водного электроклапана
A04	Пустой держатель стаканчиков	120	Нет стаканчиков (В ходе замены колонны возможны ещё три выдачи напитков)	<ul style="list-style-type: none"> Загрузить стаканчики Проверить, что микровыключатель наличия стаканчиков (CPB) переключается без ошибок Проверить правильность работы редукторного двигателя замены колонны
A05	Ошибка движения стаканчиков	8	Движение стаканчика не достигает позиции загрузки /выдачи напитка / нерабочего состояния	<ul style="list-style-type: none"> Проверить правильность работы редукторного двигателя движения стаканчика Проверить, что микровыключатель контроля механизма стаканчиков (CDB) переключается без ошибок
A06	Раздатчик сахара/ размешивателей	3	Микровыключатель раздатчика сахара не переключается при начале движения.	<ul style="list-style-type: none"> Проверить правильность работы редукторного двигателя вращения раздатчика сахара/ размешивателей (MDZP) Проверить, что микровыключатель контроля вращения раздатчика сахара/ размешивателей (CDZP) переключается без ошибок Трубка сахара не вставлена надлежащим образом
A06	Раздатчик сахара/ размешивателей	10	Раздатчик сахара/ размешивателей не завершил вращение.	<ul style="list-style-type: none"> Проверить, что микровыключатель контроля вращения раздатчика сахара/ размешивателей (CDZP) переключается без ошибок Трубка сахара не вставлена надлежащим образом

№	АВАРИЙНОЕ СООБЩЕНИЕ	ИСТЕЧ. ВРЕМЕНИ ОЖИД. (сек.)	ПРИЧИНА СИГНАЛА ТРЕВОГИ	РЕШЕНИЕ
A07	Кофейный узел	2	Микровыключатель контроля узла не переключается, когда переходит из положения открытого узла в положение закрытого узла.	<ul style="list-style-type: none"> • Убрать кофейный узел из торгового автомата и проверить вхолостую правильность вращения двигателя узла (при помощи функции продвижения узла вперёд). Если не будут обнаружены неисправности, проверьте, не забит ли и не поломан ли кофейный узел. Если же будут обнаружены неисправности, приступите к дальнейшим проверкам, перечисленным ниже. • Проверить правильность калибровки кулачка, относящегося к микровыключателю контроля вращения узла (CRG) • Проверить, что микровыключатель контроля вращения узла (CRG) переключается без ошибок • Проверить правильность работы редукторного двигателя кофейного узла (MGC)
A08	Дозатор кофе	переменно	Микровыключатель дозатора кофе не меняет состояния после выброса дозы молотого кофе.	<ul style="list-style-type: none"> • Дозатор кофе забит • Проверить, что микровыключатель контроля дозатора кофе(CDC) переключается без ошибок
A09	Начало движения насоса	5	Узел не достигает положения выдачи напитка или узел закрыт.	<ul style="list-style-type: none"> • Убрать кофейный узел из торгового автомата и проверить вхолостую правильность вращения двигателя узла (при помощи функции продвижения узла вперёд). Если не будут обнаружены неисправности, проверьте, не забит ли и не поломан ли кофейный узел. Если же будут обнаружены неисправности, приступите к дальнейшим проверкам, перечисленным ниже. • Проверить правильность калибровки кулачка, относящегося к микровыключателю контроля начала движения насоса (CPP) • Проверить, что микровыключатель контроля начала движения насоса (CPP) переключается без ошибок • Проверить правильность работы редукторного двигателя кофейного узла (MGC)
A10	Истечение времени ожидания выдачи напитка (выборы с кофе эспрессо)	2	Время импульсов, подсчитанных объёмным счётчиком, превышает времени ожидания.	<ul style="list-style-type: none"> • Проверить вентилятор • Фильтр кофейного узла забит • Проверить водяной насос. • Проверить трубки выдачи напитков.

№	АВАРИЙНОЕ СООБЩЕНИЕ	ИСТЕЧ. ВРЕМЕНИ ОЖИД. (сек.)	ПРИЧИНА СИГНАЛА ТРЕВОГИ	РЕШЕНИЕ
A11	Кофейный узел	10	Узел не переходит в открытое положение.	<ul style="list-style-type: none"> Убрать кофейный узел из торгового автомата и проверить вхолостую правильность вращения двигателя узла (при помощи функции продвижения узла вперёд). Если не будут обнаружены неисправности, проверьте, не забит ли и не поломан ли кофейный узел. Если же будут обнаружены неисправности, приступите к дальнейшим проверкам, перечисленным ниже. Проверить правильность калибровки кулачка, относящегося к микровыключателю контроля вращения узла (CRG) Проверить, что микровыключатель контроля начала движения насоса (CPP) переключается без ошибок Проверить правильность работы редукторного двигателя кофейного узла (MGC)
A12	Истечение времени ожидания помола	переменно	Прошло максимальное время, запрограммированное для помола.	<ul style="list-style-type: none"> Кофе закончился Проверить правильность работы двигателя кофемолки (MMC) Проверить, что микровыключатель контроля дозатора кофе (CDC) переключается без ошибок
A13	Узел кофе espresso не установлен правильно.			<ul style="list-style-type: none"> Проверить положение кофейного узла Проверить, что микровыключатель контроля наличия кофейного узла (CPGC) работает.
A14	Ошибка выдачи стаканчика с фотоэлементом	переменно		
A15	Температурный зонд.		Машина отмечает чрезмерную температуру воды в котле	<ul style="list-style-type: none"> Проверить зонд
A17	Истечение времени ожидания выдачи напитка (выборы с растворимыми ингредиентами)	2	Время импульсов, подсчитанных объёмным счётчиком, превышает истечение времени ожидания.	<ul style="list-style-type: none"> Проверить вентилятор Проверить водяной насос. Проверить трубки выдачи напитков.
A19	Микровыключатель узла стаканчиков	12	Микровыключатель узла стаканчиков не завершил вращение.	<ul style="list-style-type: none"> Проверить, что микровыключатель контроля вращения узла стаканчиков (CMB) переключается без ошибок
A20	Ошибочная доза.		Проход воды внутри узла espresso затруднён	<ul style="list-style-type: none"> Проверить дозу и зернистость молотого кофе Очистить узел espresso Очистить/заменить трубки узла espresso на входе и выходе

N°	АВАРИЙНОЕ СООБЩЕНИЕ	ИСТЕЧ. ВРЕМЕНИ ОЖИД. (сек.)	ПРИЧИНА СИГНАЛА ТРЕВОГИ	РЕШЕНИЕ
A21	Микровыключатель насоса	0	Контроль микровыключателя насоса с узлом на выдаче	<ul style="list-style-type: none"> • Чрезмерная доза кофе • Чрезмерное давление воды кофе • Проверить правильность калибровки кулачка, относящегося к микровыключателю контроля начала движения насоса (CPP) • Проверить правильность работы микровыключателя, контролирующего начало движения насоса (CPP)
A22	Микровыключатель насоса	0.	Контроль микровыключателя насоса с узлом, пришедшим в нерабочее положение.	<ul style="list-style-type: none"> • Чрезмерная доза кофе • Чрезмерное давление воды кофе • Проверить правильность калибровки кулачка, относящегося к микровыключателю контроля начала движения насоса (CPP) • Проверить правильность работы микровыключателя, контролирующего начало движения насоса (CPP)
A23	Микровыключатель узла стаканчиков	1	Микровыключатель узла стаканчиков не переключается при начале движения.	<ul style="list-style-type: none"> • Проверить, что микровыключатель контроля вращения узла стаканчиков (СМВ) переключается без ошибок • Проверить правильность работы редукторного двигателя вращения стаканчика (MRDB)
A25	Сигнал тревоги защиты кофемолки.	17	Кофемолка не даёт нужную дозу кофе.	<ul style="list-style-type: none"> • Проверить зернистость • Проверить, нет ли инородных тел между жерновами • Заменить жернова
A30	Платёжная система не работает.			<ul style="list-style-type: none"> • Монетоприёмник отсоединён • Нет питания монетоприёмника • Монетоприёмник сломан

15 ТАБЛИЦЫ ДЛЯ КОНФИГУРАЦИИ МОДЕЛИ МАШИНЫ (КОМАНДА 50)

Нижеуказанные конфигурации подразделены по странам и показывают по порядку положения этикеток и контейнеров для порошков. Поскольку не существует точного соответствия между названиями выборов в каждой стране, описания были оставлены на своём подлинном языке на случай, если захотите, тем не менее, модифицировать конфигурацию машины, выбрав одну из имеющихся в наличии моделей.

Торговые автоматы Espresso (эспрессо)

КОНФИГУРАЦИЯ 1 (ESPRESSO E6)

САХАР- Крепкий кофе эспрессо Жидкий кофе эспрессо Кофе эспрессо с молоком Капучино эспрессо Шоколад	САХАР+ Крепкий растворимый кофе Жидкий растворимый кофе Растворимый кофе с молоком Растворимое капучино Чай с лимоном	Sugar (door)	Coffee Beans	Chocolate	Milk	Inst.coffee1	Lemon Tea
---	---	--------------	--------------	-----------	------	--------------	-----------

КОНФИГУРАЦИЯ 2 (ESPRESSO E5)

САХАР- Крепкий кофе эспрессо Жидкий кофе эспрессо Кофе эспрессо с молоком Капучино эспрессо Капуч-шок. эспрессо	САХАР+ Мокачино эспрессо Молоко Шоколад Шоколад с молоком Чай с лимоном	Sugar (door)	Coffee Beans	Chocolate	Milk	Lemon Tea
---	---	--------------	--------------	-----------	------	-----------

КОНФИГУРАЦИЯ 9 (ESPRESSO E6)

Предварительный выбор +/- сахар Крепкий кофе Жидкий кофе Кофе с молоком Капучино Капуч-шок	Предварительный выбор INSTANT Мокачино Молоко Шоколад Шоколад с молоком Чай с лимоном	Sugar (door)	Coffee Beans	Chocolate	Milk	Inst.coffee1	Lemon Tea
--	---	--------------	--------------	-----------	------	--------------	-----------

КОНФИГУРАЦИЯ 12 (ESPRESSO E5 FRANCE)

САХАР- Café expresso Café long Café au lait Кофе с молоком Капучино	САХАР+ Cacao Cacao + fort Cacao + lait Lait Thé citron	Sugar (door)	Coffee Beans	Chocolate	Milk	Lemon Tea
---	--	--------------	--------------	-----------	------	-----------

Торговые автоматы Instant (Растворимый)

КОНФИГУРАЦИЯ 3 (INSTANT I6)

САХАР-	САХАР+	Lemon Tea	Chocolate	Milk	Inst.coffee1	Sugar	Inst.coffee2
Крепкий растворимый кофе Жидкий растворимый кофе Растворимый кофе с молоком Растворимое капучино Шоколад	Крепкий кофе без кофеина Жидкий кофе без кофеина Кофе без кофеина с молоком Капучино без кофеина Чай с лимоном						

КОНФИГУРАЦИЯ 5 (INSTANT I5)

САХАР-	САХАР+	Lemon Tea	Chocolate	Milk	Inst.coffee1	Sugar
Крепкий растворимый кофе Жидкий растворимый кофе Растворимый кофе с молоком Растворимое капучино Растворимое капуч-шок	Растворимое мокачино Растворимое молоко с кофе Шоколад Шоколад с молоком Чай с лимоном					

CONFIGURAZIONE 15 (INSTANT I6 SVIZZERA)

ZUCCHERO -	ZUCCHERO +	Lemon Tea	Chocolate	Milk	Inst.coffee1	Sugar	cap.nocciola
Espresso nero Caffè nero Espresso macchiato Caffè macchiato Cappuccino	Mocaccino Cioccolata Cioccolata al latte Cappuccino alla nocciola Tè al limone						

СТРАНИЦА, СПЕЦИАЛЬНО ОСТАВЛЕННАЯ ПУСТОЙ ДЛЯ ДОБАВЛЕНИЯ ПРИМЕЧАНИЙ

СТРАНИЦА, СПЕЦИАЛЬНО ОСТАВЛЕННАЯ ПУСТОЙ ДЛЯ ДОБАВЛЕНИЯ ПРИМЕЧАНИЙ

СТРАНИЦА, СПЕЦИАЛЬНО ОСТАВЛЕННАЯ ПУСТОЙ ДЛЯ ДОБАВЛЕНИЯ ПРИМЕЧАНИЙ

Компания FAS International S.p.A. оставляет за собой право изменять без предварительного уведомления технические характеристики аппаратов, о которых идёт речь в данном руководстве, и, помимо этого, снимает с себя всякую ответственность за возможные содержащиеся в нём неточности, которые считаются ошибками, допущенными при печати.